

ЖАТКА ДЛЯ ЗЕРНОВЫХ КУЛЬТУР ЖЗК-7-6

Каталог деталей и сборочных единиц

ПО «Гомсельмаш» 2010

1 ПРАВИЛА ПОЛЬЗОВАНИЯ КАТАЛОГОМ

Каталог деталей и сборочных единиц предназначен для составления заявок на запасные части, необходимые при техническом обслуживании и ремонте жатки для зерновых культур ЖЗК-7-6.

Каталог содержит перечень деталей и сборочных единиц жатки для зерновых культур ЖЗК-7-6, сведения об их количестве на сборочную единицу. Каталог иллюстрирован.

При составлении заявок на запасные части достаточно в указателе иллюстраций правильно определить номер рисунка, на рисунке номер позиции детали или сборочной единицы и в спецификации напротив соответствующей позиции в графе «Обозначение»- искомую деталь или сборочную единицу.

В спецификациях сборочные единицы и детали расположены следующим образом:

- оригинальные сборочные единицы;
- заимствованные сборочные единицы;
- оригинальные детали;
- заимствованные детали;
- стандартные изделия;

Обозначения сборочных единиц и деталей в группе и подгруппе приведены в возрастающем порядке.

В обозначение стандартных изделий входят параметры изделия и последними цифрами после тире - обозначение ГОСТа на данное изделие.

Настоящий каталог деталей и сборочных единиц соответствует технической документации по состоянию на сентябрь 2010 года.

Изготовитель постоянно проводит работы по совершенствованию конструкции жатки для зерновых культур ЖЗК-7-6, в связи с чем возможны отдельные изменения в конструкции, не отраженные в настоящем каталоге.

2 УКАЗАТЕЛЬ РИСУНКОВ

№ рис	Обозначение рисунка	Стр.	№ рис	Обозначение рисунка	Стр.
1	Жатка для зерновых культур ЖЗК-7-6 КЗР 1500000-27	5	14	Устройство натяжное КЗР 1512000	37
2	Жатка для зерновых культур КЗР 1500010А-27	8	15	Рычаг КЗР 1504200	40
3	Установка надставок КЗК-7-1500404 и КЗК-7-1500404-01	11	16	Муфта фрикционная КЗР 0313000	42
4	Установка делителей КЗР 1518100 и отбойников	14	17	Звездочка КЗР 0313010	44
5	Установка башмаков КЗР 1516200 и КЗР 1500416	17	18	Муфта обгонная КЗР 1504100	46
6	Башмак КЗР 1516200	19	19	Муфта фрикционная КЗР 1503140А	48
7	Установка контрпривода КЗР 1524000Б	21	20	Устройство обводное КЗР 1510000	50
8	Контрпривод КЗР 1524000Б	24	21	Поддержка левая КЗК-12-1508000А	53
9	Шкив КЗР 1524020	26	22	Направляющая КЗР 1573080	55
10	Установка электромеханизма КЗР 0700390-01	28	23	Направляющая КЗК-12-1573100	57
11	Электромеханизм КЗР 0700390-01	30	24	Привод режущего аппарата КЗР 1507000-21	59
12	Вариатор КЗР 1514200	33	25	Аппарат режущий КЗР 1507000-21	61
13	Установка звездочки КЗР 1510020	35	26	Нож КЗР 1507010-21	64
			27	Установка шнека КЗК-12-1502000-01	66

№ рис	Обозначение рисунка	Стр.
28	Шнек КЗК-12-1502000-01	69
29	Привод шнека КЗК-12-1502000-01	72
30	Установка мотвила КЗР 1573500 (лист 1)	74
31	Установка мотвила КЗР 1573500 (лист 2)	77
32	Мотовило КЗР 1573500	80
33	Граблина КЗР 1573550	83
34	Эксцентрик КЗК-12-1573170	85
35	Привод мотвила КЗР 1573500	87
36	Электрооборудование жатки КЗР 1500000-27	90
37	Система гидравлическая КЗК-7-1589000	92
38	Тележка транспортная КЗР 1590000-04	96
39	Установка оси передней КЗР 1593000 и дышла КЗР 0393010-01	98
40	Установка задних колес КЗР 1590100 тележки транспортной	100
41	Электрооборудование тележки транспортной КЗР 1590000-04	106

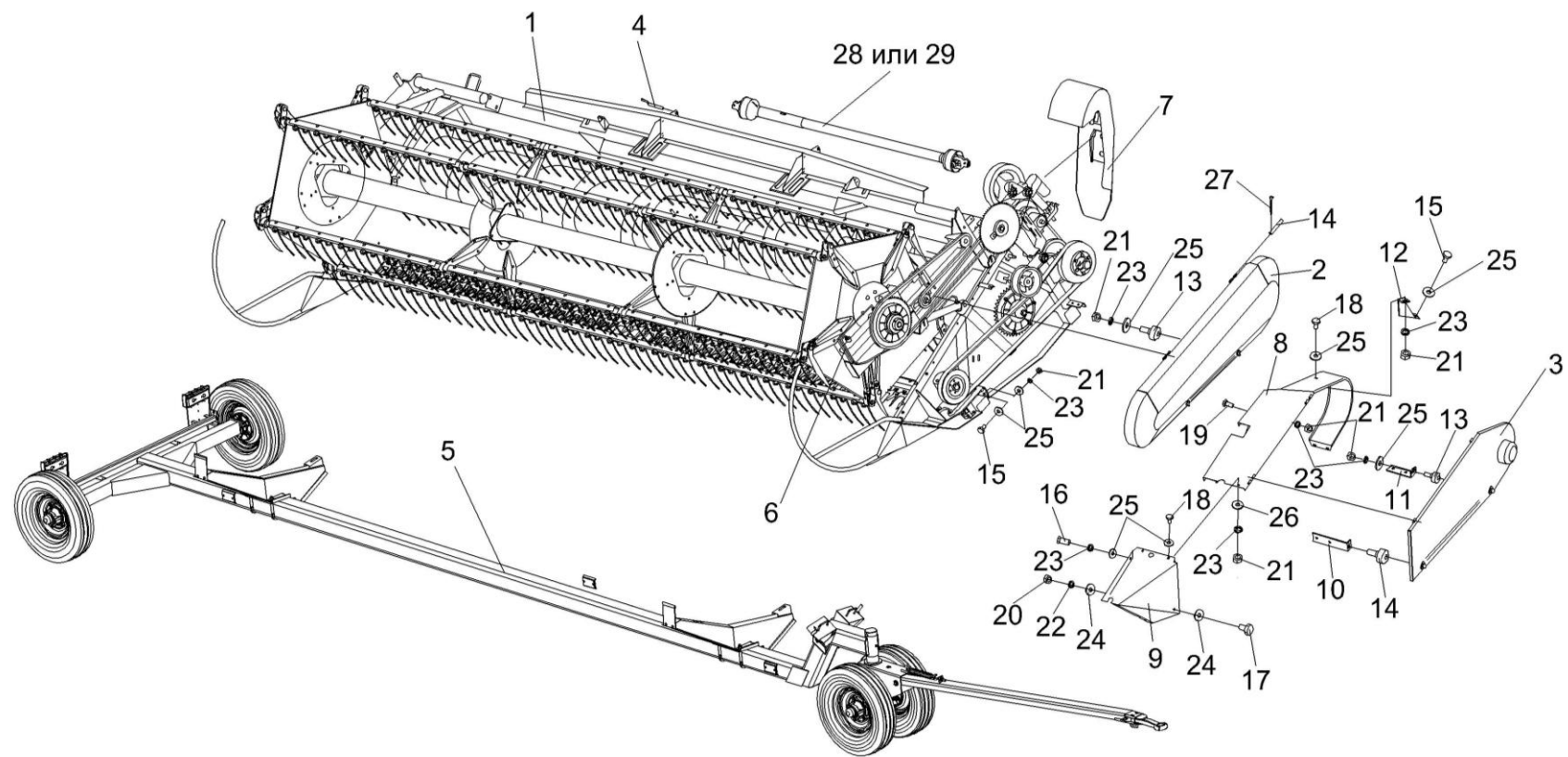


Рисунок 1 – Жатка для зерновых культур ЖЗК-7-6 КЗР 1500000-27

№ рис	№ поз	Обозначение	Наименование	Куда входит	
				Обозначение	Кол. на 1 сб.ед.

ЖАТКА ДЛЯ ЗЕРНОВЫХ КУЛЬТУР ЖЗК-6-5 КЗР 1500000-25 (рисунок 1)

1	1-30	КЗР 1500000-25	Жатка для зерновых культур		
	1	КЗР 1500010А-22	Жатка для зерновых культур	КЗР 1500000-25	1
	2	КЗР 1525000	Ограждение	КЗР 1500000-25	1
	3	КЗР 1525220	Крышка	КЗР 1500000-25	1
	4	КЗР 1560050	Палец	КЗР 1500000-25	1
	5	КЗР 1590000-01	Тележка транспортная	КЗР 1500000-25	1
	6	КЗК-7-1580000	Система гидравлическая жатки для зерновых культур	КЗР 1500000-25	1
	7	КЗК-7-1525110	Ограждение	КЗР 1500000-25	1
	8	КЗК-12-1525230	Ограждение	КЗР 1500000-25	1
	9	10.040.3000-170	Вал карданный	КЗР 1500000-25	1
	10	КЗР 1525421	Ограждение	КЗР 1500000-25	1
	11	КЗР 1525432А	Кронштейн	КЗР 1500000-25	1
	12	КЗР 1525432А-01	Кронштейн	КЗР 1500000-25	1
	13	КЗР 1525434	Кронштейн	КЗР 1500000-25	1
	14	КЗР 1525603	Фиксатор	КЗР 1500000-25	4
	15	КЗР 1525605	Ось	КЗР 1500000-25	4
	16	КПП 0307401-01	Хомут	КЗР 1500000-25	1
17		Болт М8-6ех25-7796	КЗР 1500000-25	7	

№ рис	№ поз	Обозначение	Наименование	Куда входит	
				Обозначение	Кол. на 1 сб.ед.
1	18		Болт М8-6ex35-7796	КЗР 1500000-25	1
	19		Болт М8-6ex55-7796	КЗР 1500000-25	2
	20		Болт М6-6ex25-7802	КЗР 1500000-25	1
	21		Болт М8-6ex20-7802	КЗР 1500000-25	4
	22		Болт М8-6ex55-7802	КЗР 1500000-25	4
	23		Гайка М6-6G-5915	КЗР 1500000-25	1
	24		Гайка М8-6G-5915	КЗР 1500000-25	21
	25		Шайба 6Т 65Г-6402	КЗР 1500000-25	1
	26		Шайба 8Т 65Г-6402	КЗР 1500000-25	21
	27		Шайба А 6.01-6958	КЗР 1500000-25	1
	28		Шайба А 8.01-6958	КЗР 1500000-25	21
	29		Шайба А 10.01-6958	КЗР 1500000-25	2
	30		Шплинт 2x16- 397	КЗР 1500000-25	8

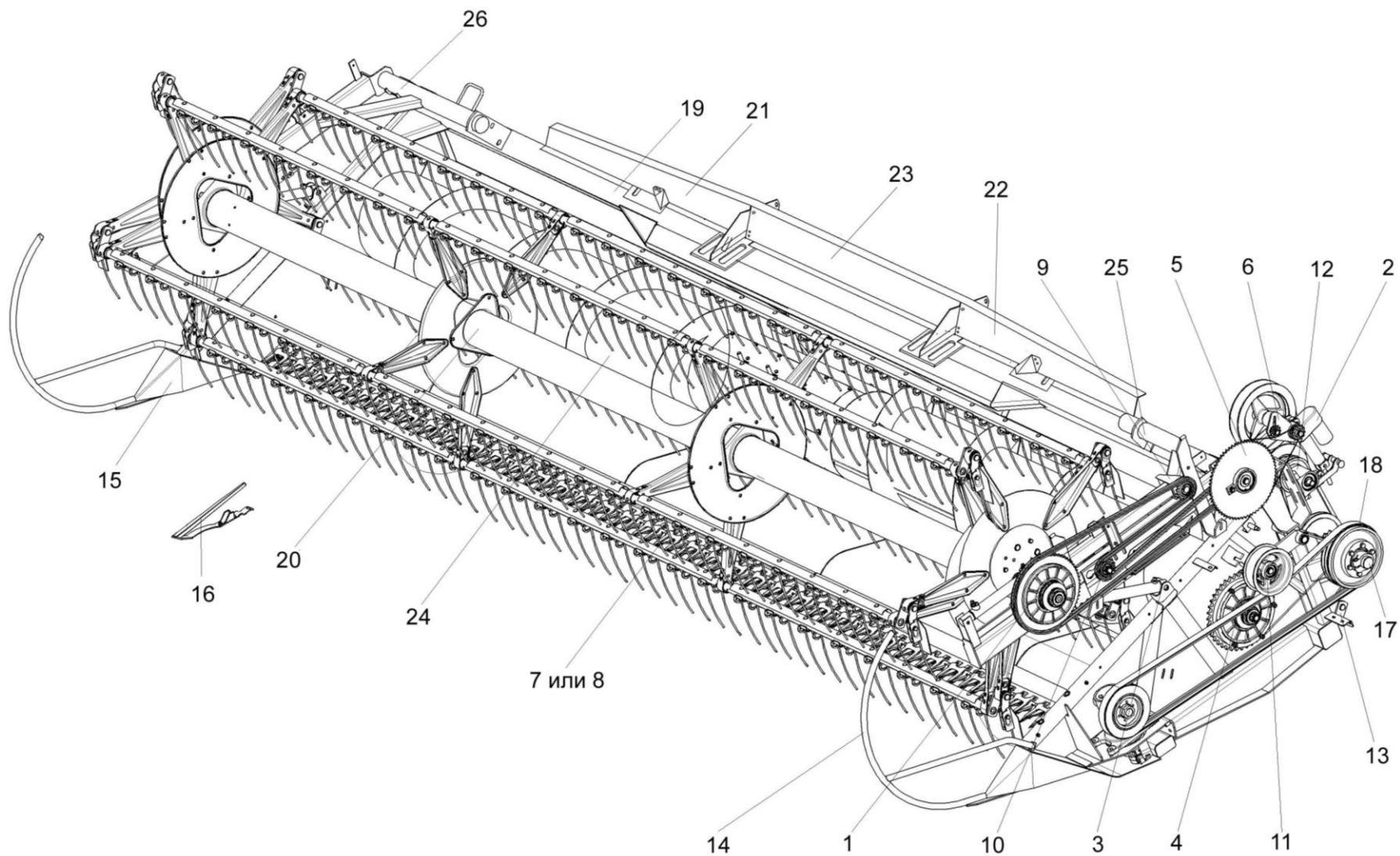


Рисунок 2 – Жатка для зерновых культур КЗР 1500010А-22

№ рис	№ поз	Обозначение	Наименование	Куда входит	
				Обозначение	Кол. на 1 сб.ед.

ЖАТКА ДЛЯ ЗЕРНОВЫХ КУЛЬТУР КЗР 1500010А-22 (рисунок 2)

2	1-26	КЗР 1500010А-22	Жатка для зерновых культур	КЗР 1500000-25	1
	1	КЗР 0313000	Муфта предохранительная	КЗР 1500010А-22	1
	2	КЗР 0700390-01	Электромеханизм	КЗР 1500010А-22	1
	3	КЗР 1500070	Проушина гидроцилиндра	КЗР 1500010А-22	2
	4	КЗР 1503140	Муфта фрикционная	КЗР 1500010А-22	1
	5	КЗР 1504100	Муфта обгонная	КЗР 1500010А-22	1
	6	КЗР 1504200	Рычаг	КЗР 1500010А-22	1
	7	КЗР 1507000	Аппарат режущий	КЗР 1500010А-22	1
	8	КЗР 1507700	Аппарат режущий	КЗР 1500010А-22	1
	9	КЗР 1510000	Устройство обводное	КЗР 1500010А-22	1
	10	КЗР 1510020	Звездочка	КЗР 1500010А-22	2
	11	КЗР 1512000	Устройство натяжное	КЗР 1500010А-22	1
	12	КЗР 1514200А	Вариатор	КЗР 1500010А-22	1
	13	КЗР 1516200	Башмак	КЗР 1500010А-22	2
	14	КЗР 1518100	Делитель	КЗР 1500010А-22	2
	15	КЗР 1518300	Носок	КЗР 1500010А-22	2
	16	КЗР 1519000	Стеблеподъемник	КЗР 1500010А-22	25
17	КЗР 1524000Б	Контрпривод	КЗР 1500010А-22	1	

№ рис	№ поз	Обозначение	Наименование	Куда входит	
				Обозначение	Кол. на 1 сб.ед.
2	18	K3P 1524020	Шкив	K3P 1500010A-22	1
	19	K3K-7-1511000	Рама	K3P 1500010A-22	1
	20	K3P 1573500-01	Мотовило	K3P 1500010A-22	1
	21	K3K-10-1500404-04	Надставка	K3P 1500010A-22	1
	22	K3K-10-1500404-05	Надставка	K3P 1500010A-22	1
	23	K3K-10-1500405-01	Надставка	K3P 1500010A-22	1
	24	K3K-12-1502000	Шнек	K3P 1500010A-22	1
	25	K3K-12-1508000A	Поддержка левая	K3P 1500010A-22	1
	26	K3K-12-1509000	Поддержка правая	K3P 1500010A-22	1

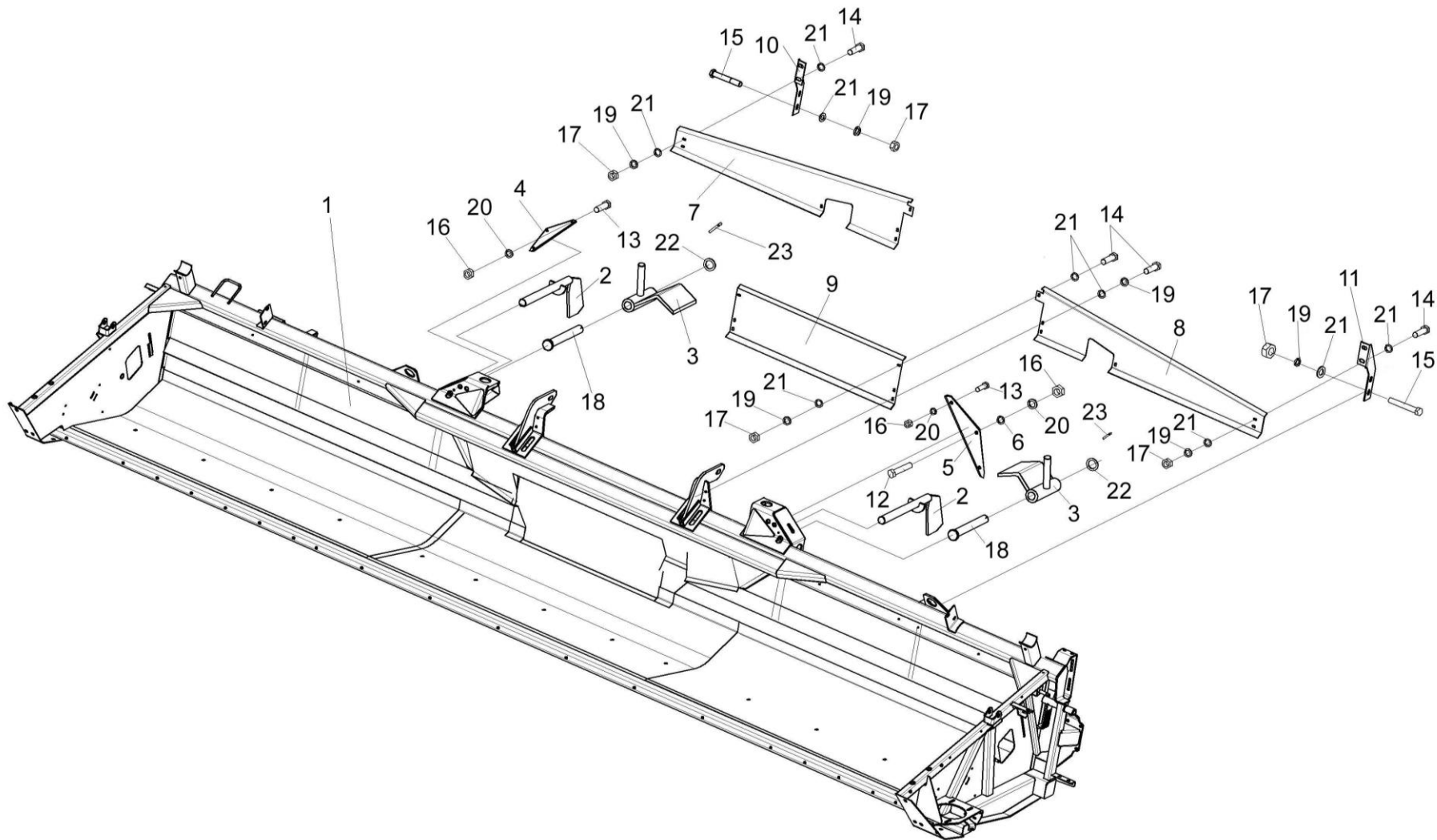


Рисунок 3 – Установка надставок КЗК-10-1500404-04 и КЗК-10-1500404-05

№ рис	№ поз	Обозначение	Наименование	Куда входит	
				Обозначение	Кол. на 1 сб.ед.
УСТАНОВКА НАДСТАВОК КЗК-10-1500404-04 И КЗК-10-1500404-05 (рисунок 3)					
3	1	КЗК-7-1511000	Рама	КЗР 1500010А-22	1
	2	КЗР 1560050-01	Палец	КЗР 1500010А-22	2
	3	КЗК 1500020	Упор	КЗР 1500010А-22	2
	4	КЗК 1500401	Накладка	КЗР 1500010А-22	1
	5	КЗК 1500401-01	Накладка	КЗР 1500010А-22	1
	6	КИС 0144401	Шайба	КЗР 1500010А-22	2
	7	КЗК-10-1500404-04	Надставка	КЗР 1500010А-22	1
	8	КЗК-10-1500404-05	Надставка	КЗР 1500010А-22	1
	9	КЗК-10-1500405-01	Надставка	КЗР 1500010А-22	1
	10	КЗК-10-1500406	Кронштейн	КЗР 1500010А-22	1
	11	КЗК-10-1500406-01	Кронштейн	КЗР 1500010А-22	1
	12		Болт М10-6ех30 – 7786	КЗР 1500010А-22	2
	13		Болт М10-6ех50 – 7786	КЗР 1500010А-22	4
	14		Болт М8-6ех16 – 7796	КЗР 1500010А-22	9
	15		Болт М8-6ех60 – 7796	КЗР 1500010А-22	4
	16		Гайка М10-6G – 5915	КЗР 1500010А-22	6
	17		Гайка М8-6G – 5916	КЗР 1500010А-22	9
	18		Ось 6-20b12x140 – 9650	КЗР 1500010А-22	2

№ рис	№ поз	Обозначение	Наименование	Куда входит	
				Обозначение	Кол. на 1 сб.ед.
3	19		Шайба 8Т 65Г – 6402	КЗР 1500010А-22	13
	20		Шайба 10Т 65Г – 6402	КЗР 1500010А-22	6
	21		Шайба С.8.01 – 11371	КЗР 1500010А-22	18
	22		Шайба 20.01 – 11371	КЗР 1500010А-22	2
	23		Шплинт 5х36 – 397	КЗР 1500010А-22	2

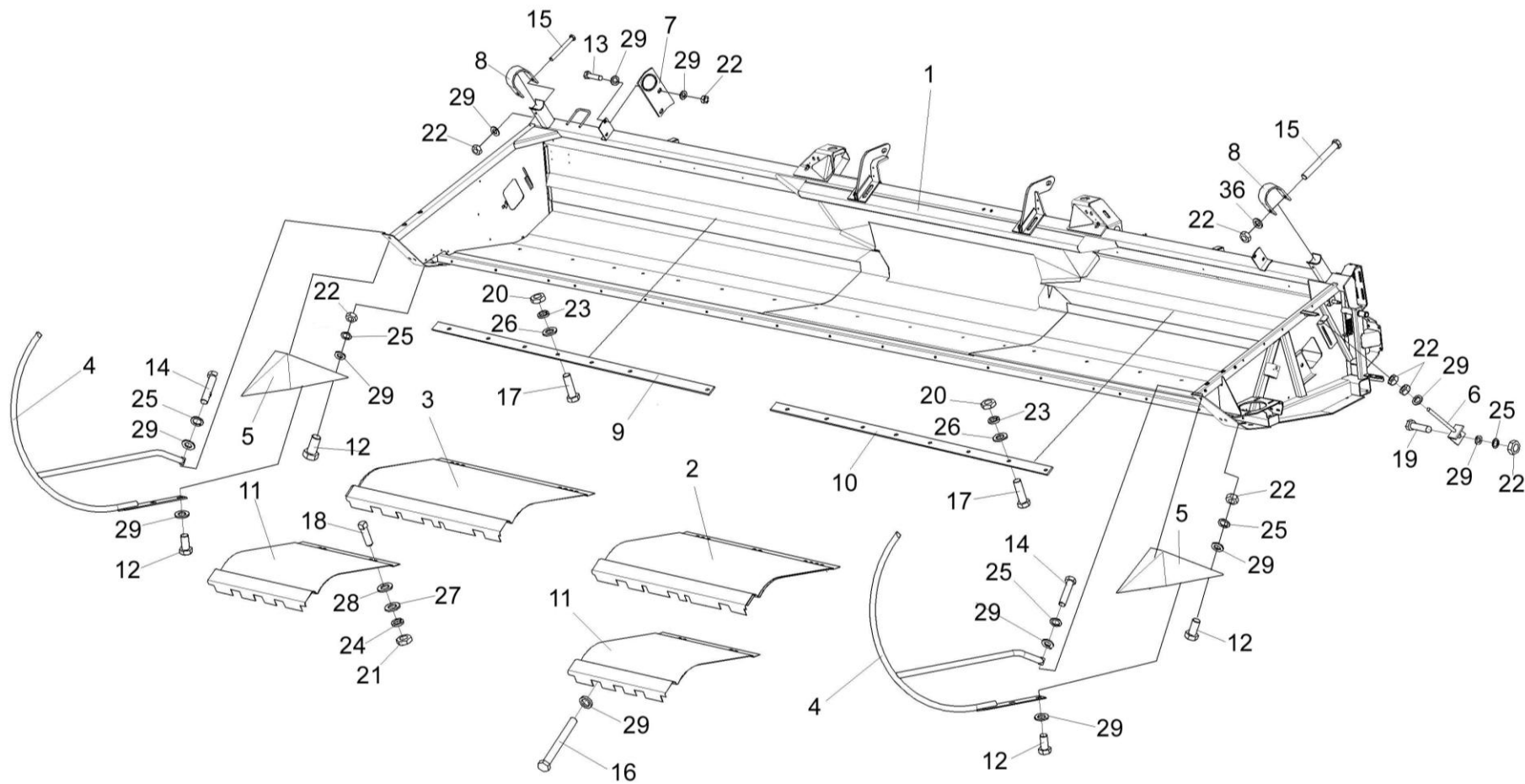


Рисунок 4 – Установка делителей КЗР 1518100 и отбойников

№ рис	№ поз	Обозначение	Наименование	Куда входит	
				Обозначение	Кол. на 1 сб.ед.

УСТАНОВКА ДЕЛИТЕЛЕЙ КЗР 1518100 И ОТБОЙНИКОВ (рисунок 4)

4	1	КЗК-7-1511000	Рама	КЗР 1500010А-22	1
	2	КЗР 1518030-01	Отбойник	КЗР 1500010А-22	1
	3	КЗР 1518030-02	Отбойник	КЗР 1500010А-22	1
	4	КЗР 1518100	Делитель	КЗР 1500010А-22	2
	5	КЗР 1518300	Носок	КЗР 1500010А-22	2
	6	КЗР 1521000	Тяга	КЗР 1500010А-22	2
	7	КЗР 1500413	Опора	КЗР 1500010А-22	2
	8	КЗР 1500502	Скоба	КЗР 1500010А-22	2
	9	КЗР 1500504А-03	Чистик	КЗР 1500010А-22	1
	10	КЗР 1500505 -02	Чистик	КЗР 1500010А-22	1
	11	КЗР 1518412	Отбойник	КЗР 1500010А-22	2
	12		Болт М12-6ех25 – 7796	КЗР 1500010А-22	28
	13		Болт М12-6ех45 – 7796	КЗР 1500010А-22	8
	14		Болт М12-6ех50 – 7796	КЗР 1500010А-22	8
	15		Болт М12-6х120 – 7796	КЗР 1500010А-22	2
	16		Болт М12-6ех140 – 7796	КЗР 1500010А-22	20
	17		Болт М8-6ех20 – 7802	КЗР 1500010А-22	16
	18		Болт М10-6ех25 – 7802	КЗР 1500010А-22	33

№ рис	№ поз	Обозначение	Наименование	Куда входит	
				Обозначение	Кол. на 1 сб.ед.
4	19		Болт М12-6х35 – 7802	КЗР 1500010А-22	2
	20		Гайка М8-6G – 5915	КЗР 1500010А-22	18
	21		Гайка М10-6G – 5915	КЗР 1500010А-22	47
	22		Гайка М12-6G – 5915	КЗР 1500010А-22	52
	23		Шайба 8Т 65Г – 6402	КЗР 1500010А-22	44
	24		Шайба 10Т 65Г – 6402	КЗР 1500010А-22	49
	25		Шайба 12Т 65Г – 6402	КЗР 1500010А-22	38
	26		Шайба А8.01 – 6958	КЗР 1500010А-22	19
	27		Шайба А10.01 – 6958	КЗР 1500010А-22	39
	28		Шайба А12.01 – 6958	КЗР 1500010А-22	64
	29		Шайба 12.01 – 11371	КЗР 1500010А-22	90

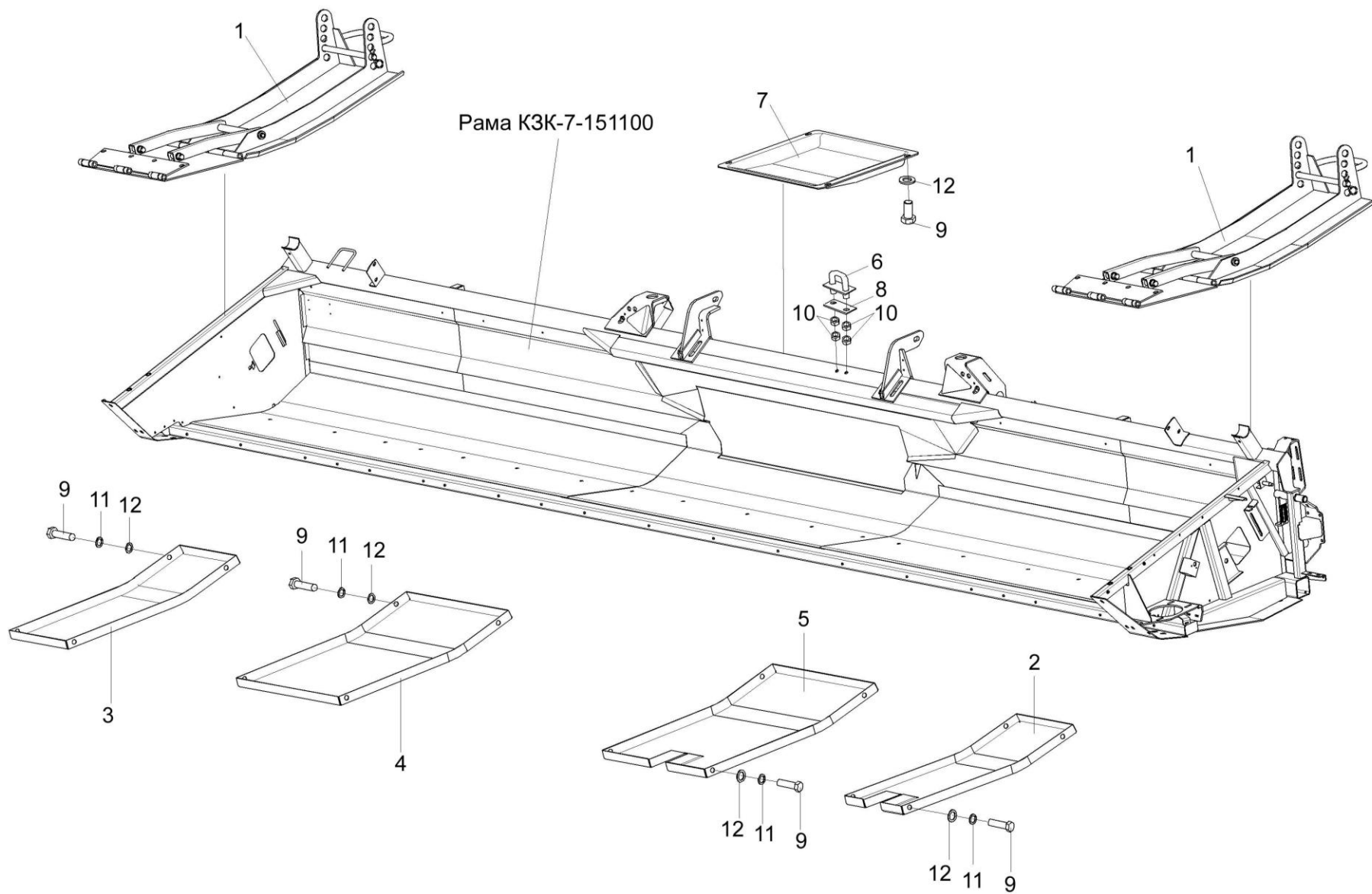


Рисунок 5 – Установка башмаков КЗР 1516200 и поддона КЗР 1522000А

№ рис	№ поз	Обозначение	Наименование	Куда входит	
				Обозначение	Кол. на 1 сб.ед.

УСТАНОВКА БАШМАКОВ КЗР 1516200 И ПОДДОНА КЗР 1522000А (рисунок 5)

5	1	КЗР 1516200	Башмак	КЗР 1500010А-22	2
	2	КЗР 1522000А	Поддон	КЗР 1500010А-22	1
	3	КЗР 1522000А-01	Поддон	КЗР 1500010А-22	1
	4	КЗР 1522010А	Поддон	КЗР 1500010А-22	1
	5	КЗР 1522010А-01	Поддон	КЗР 1500010А-22	1
	6	КЗК-12-1500020	Скоба	КЗР 1500010А-22	1
	7	КЗР 1500416	Башмак	КЗР 1500010А-22	1
	8	КПР 6201512	Пластина	КЗР 1500010А-22	1
	9		Болт М12-6ех25 – 7796	КЗР 1500010А-22	28
	10		Гайка М16-6G – 5915	КЗР 1500010А-22	4
	11		Шайба 12Т 65Г – 6402	КЗР 1500010А-22	40
	12		Шайба А 12.01 – 6958	КЗР 1500010А-22	62

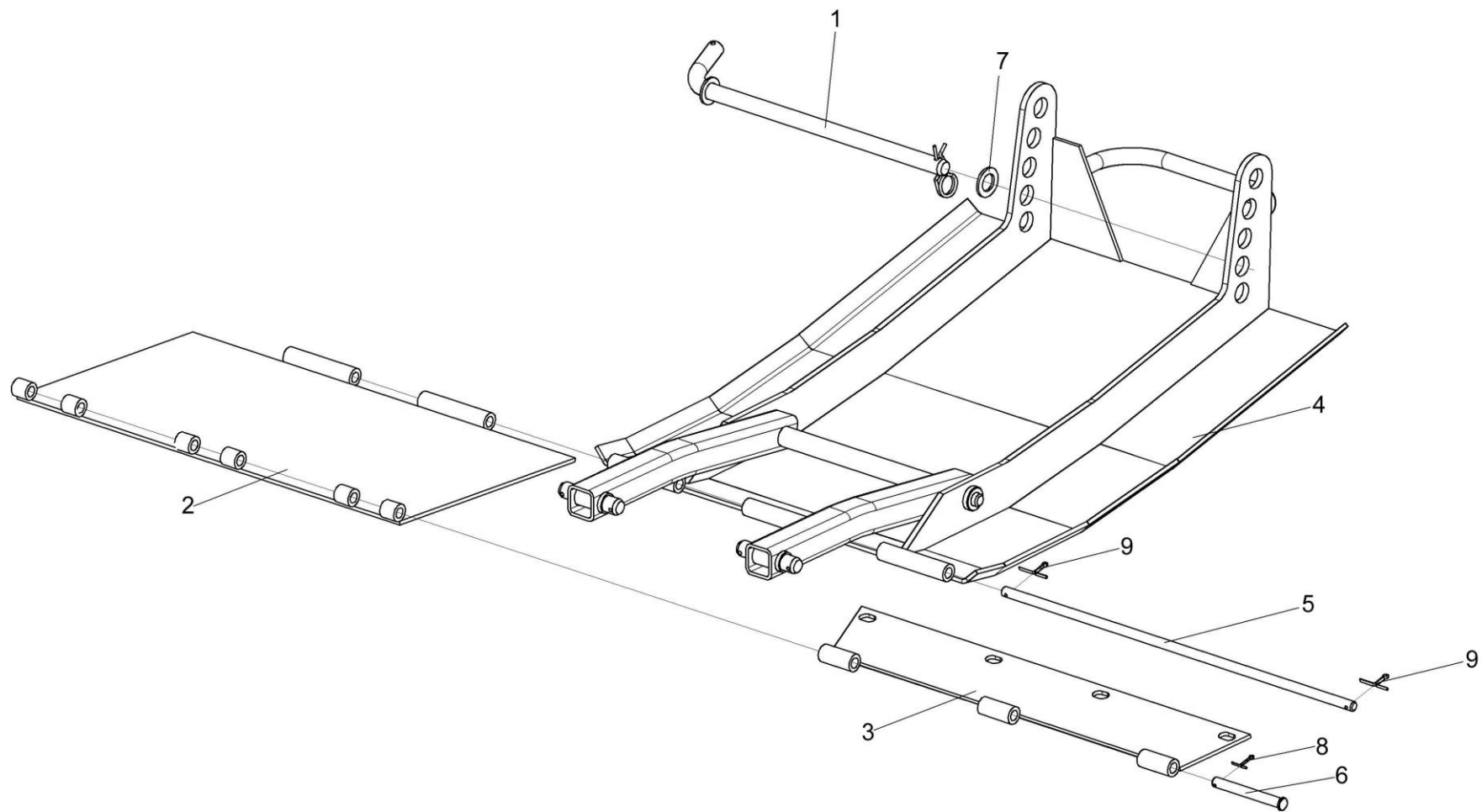


Рисунок 6 – Башмак КЗР 1516200

№ рис	№ поз	Обозначение	Наименование	Куда входит	
				Обозначение	Кол. на 1 сб.ед.

БАШМАК КЗР 1516200 (рисунок 6)

6	2-6,8,9	КЗР 1516200	Башмак	КЗР 1500010А-22	2
	1	КЗР 1516050	Фиксатор	КЗР 1500010А-22	2
	2	КЗР 1516130	Петля	КЗР 1516200	1
	3	КЗР 1516210	Основание	КЗР 1516200	1
	4	КЗР 1516120	Петля	КЗР 1516200	1
	5	КЗР 1516601	Штырь	КЗР 1516200	1
	6		Ось 6-12bх12х105 – 9650	КЗР 1516200	3
	7		Шайба С.20.01 – 11371	КЗР 1500010А-22	16
	8		Шплинт 3,2х20 – 397	КЗР 1516200	3
9		Шплинт 4х22 – 397	КЗР 1516200	2	

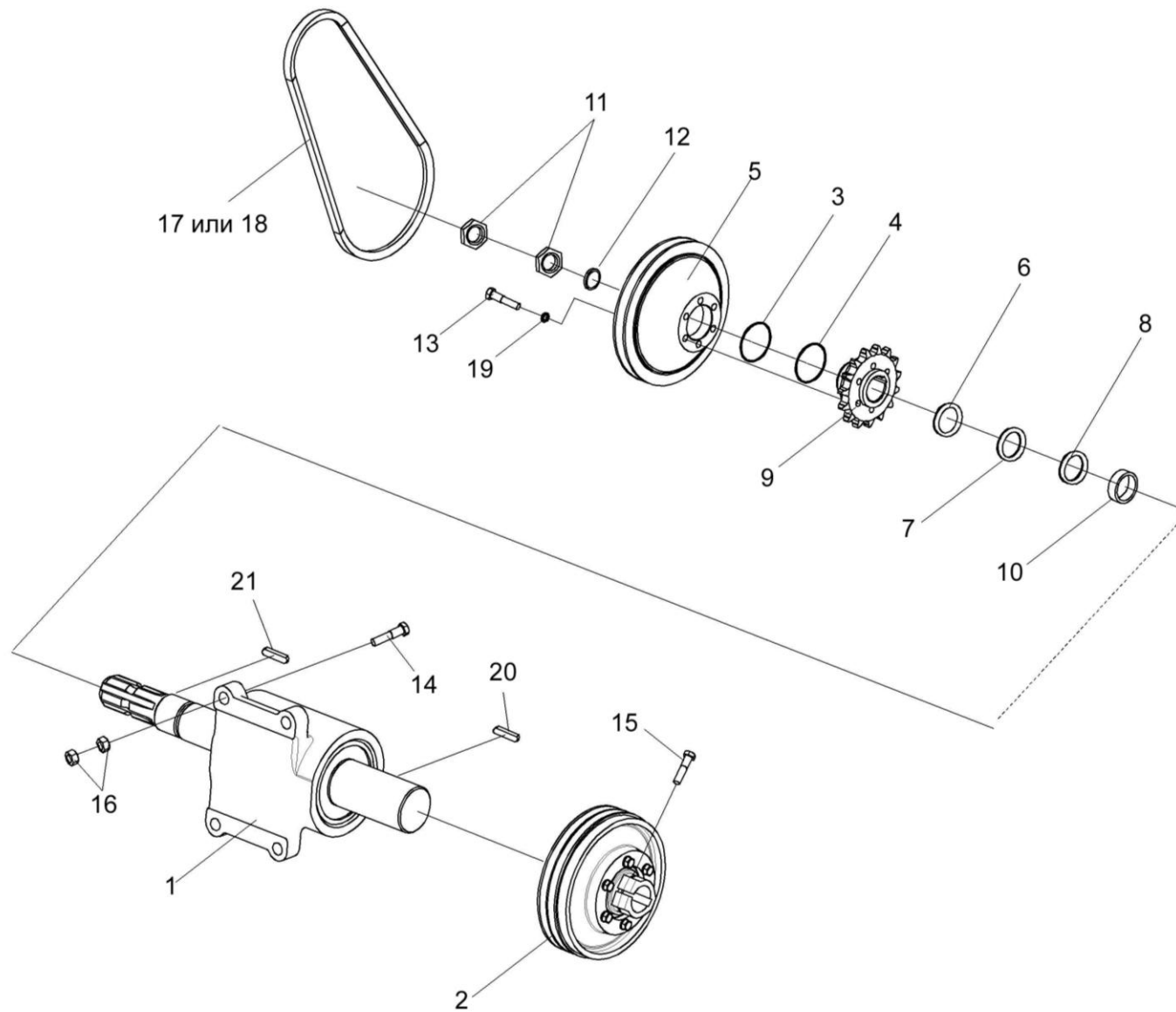


Рисунок 7 - Установка контрпривода КЗР 1524000Б

№ рис	№ поз	Обозначение	Наименование	Куда входит	
				Обозначение	Кол. на 1 сб.ед.

УСТАНОВКА КОНТРПРИВОДА КЗР 1524000Б (рисунок 7)

7	1	КЗР 1524000Б	Контрпривод	КЗР 1500010А-22	1
	2	КЗР 1524020	Шкив	КЗР 1500010А-22	1
	3	КЗР 1500405	Прокладка регулировочная	КЗР 1500010А-22	1
	4	КЗР 1500405-01	Прокладка регулировочная	КЗР 1500010А-22	6
	5	КЗР 1524201	Шкив	КЗР 1500010А-22	1
	6	КЗР 1524401	Шайба	КЗР 1500010А-22	2
	7	КЗР 1524401-01	Шайба	КЗР 1500010А-22	3
	8	КЗР 1524401-02	Шайба	КЗР 1500010А-22	3
	9	КЗР 1524601	Звездочка	КЗР 1500010А-22	1
	10	КЗР 1524604	Втулка	КЗР 1500010А-22	3
	11	КЗР 1524605	Гайка	КЗР 1500010А-22	2
	12	КИС 0114519-02	Кольцо регулировочное	КЗР 1500010А-22	5
	13		Болт М10-6х45 – 7796	КЗР 1500010А-22	6
	14		Болт М12-6х50 – 7796	КЗР 1500010А-22	4
	15		Болт М12-6х55 – 7796	КЗР 1500010А-22	1
	16		Гайка М12-6G – 5915	КЗР 1500010А-22	8
	17		Ремень SPB 1250 Ld “Optibelt”	КЗР 1500010А-22	1
	18		Ремень SPB 1250 “Stomil”	КЗР 1500010А-22	1

№ рис	№ поз	Обозначение	Наименование	Куда входит	
				Обозначение	Кол. на 1 сб.ед.
7	19		Шайба 10Т 65Г – 6402	КЗР 1500010А-22	6
	20		Шпонка 2-14x9x70 – 23360	КЗР 1500010А-22	1
	21		Шпонка 2-12x8x56 – 23360	КЗР 1500010А-22	1

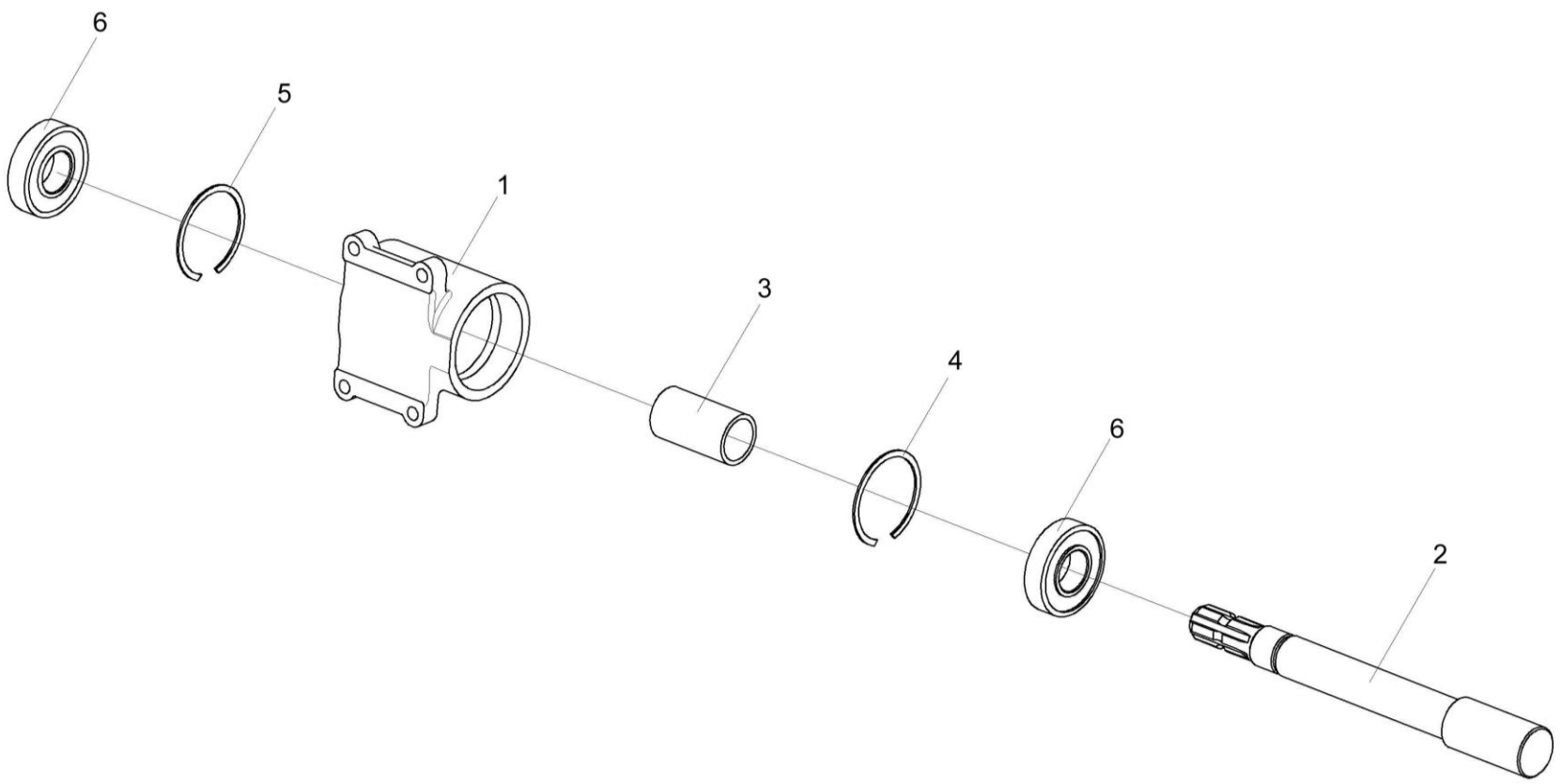


Рисунок 8 – Контрпривод КЗР 1524000Б

№ рис	№ поз	Обозначение	Наименование	Куда входит	
				Обозначение	Кол. на 1 сб.ед.

КОНТРПРИВОД КЗР 1524000Б (рисунок 8)

8	1-6	КЗР 1524000Б	Контрпривод	КЗР 1500010А-22	1
	1	КЗР 1524202	Корпус	КЗР 1524000Б	1
	2	КЗР 1524602А	Вал	КЗР 1524000Б	1
	3	КЗР 1524801	Втулка	КЗР 1524000Б	1
	4		Кольцо В90 – 13941	КЗР 1524000Б	1
	5		Кольцо В90 – 13943	КЗР 1524000Б	1
	6		Подшипник 180308С17 – 8882	КЗР 1524000Б	2

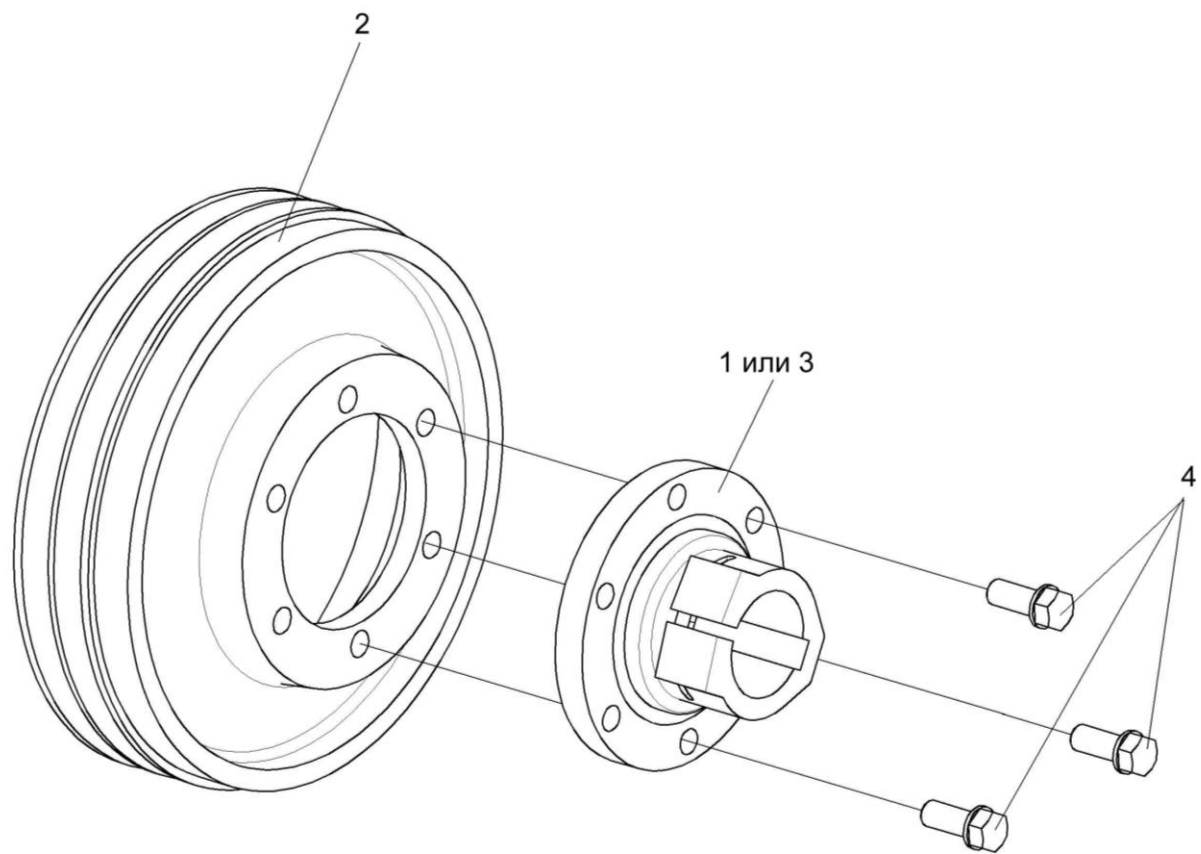


Рисунок 9 – Шкив КЗР 1524020

№ рис	№ поз	Обозначение	Наименование	Куда входит	
				Обозначение	Кол. на 1 сб.ед.

ШКИВ КЗР 1524020 (рисунок 9)

9	1-4	КЗР 1524020	Шкив	КЗР 1500010А-22	1
	1	КЗР 1524030	Ступица	КЗР 1524020	1
	2	КЗР 1524103	Шкив	КЗР 1524020	1
	3	КЗР 1524301	Ступица	КЗР 1524020	1
	4	КПТ 0100612А	Болт	КЗР 1524020	6

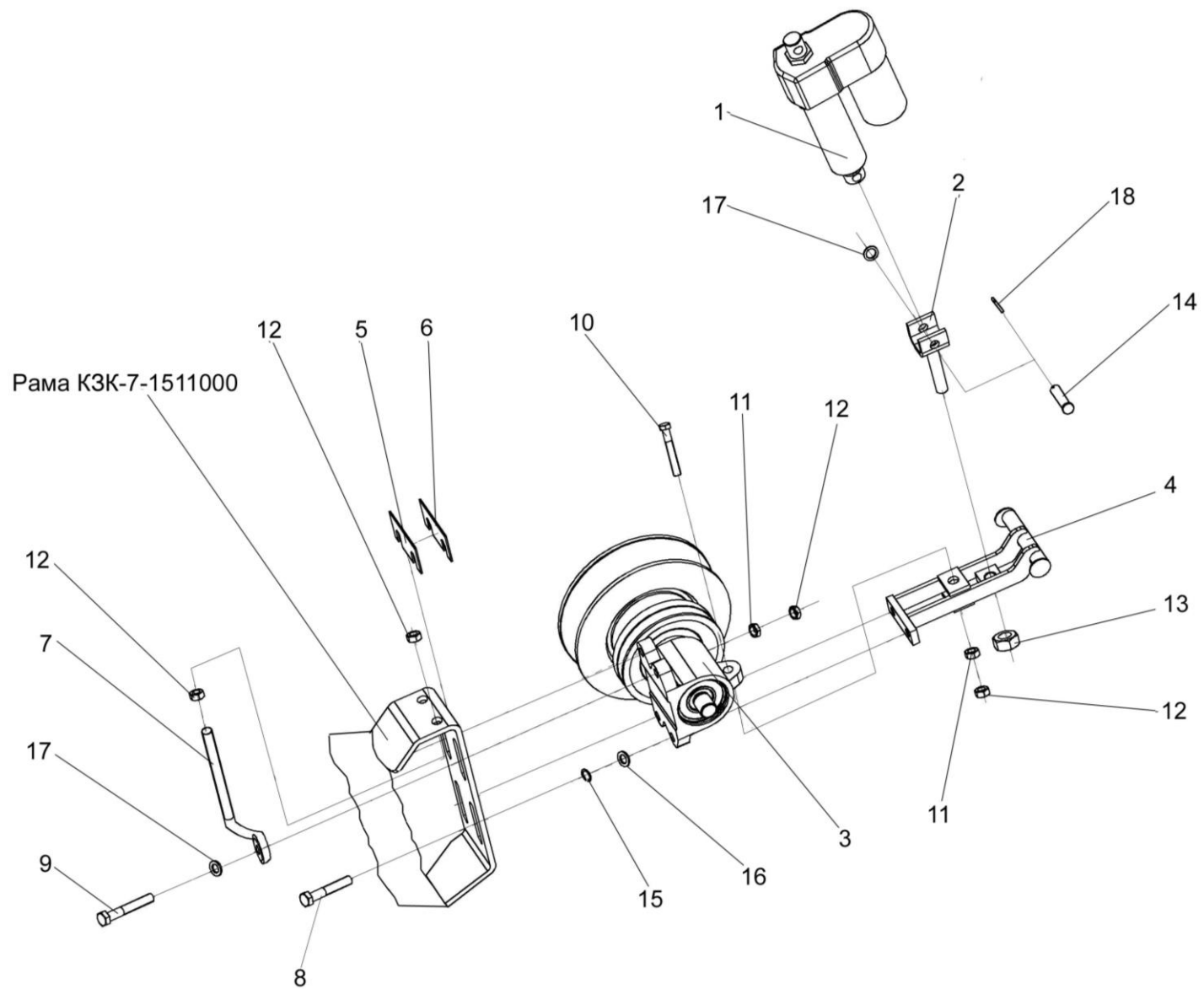


Рисунок 10 – Установка электромеханизма КЗР 0700390-01

№ рис	№ поз	Обозначение	Наименование	Куда входит	
				Обозначение	Кол. на 1 сб.ед.

УСТАНОВКА ЭЛЕКТРОМЕХАНИЗМА КЗР 0700390-01 (рисунок 10)

10	1	КЗР 0700390-01	Электромеханизм	КЗР 1500010А-22	1
	2	КЗР 1504070	Винт	КЗР 1500010А-22	1
	3	КЗР 1514200А	Вариатор	КЗР 1500010А-22	1
	4	КЗР 1514270А-01	Кронштейн	КЗР 1500010А-22	1
	5	КЗР 1500404	Прокладка	КЗР 1500010А-22	1
	6	КЗР 1500404-04	Прокладка	КЗР 1500010А-22	1
	7	КЗК 1770601	Винт	КЗР 1500010А-22	2
	8		Болт М12-6ех45 – 7796	КЗР 1500010А-22	8
	9		Болт М12-6ех55 – 7796	КЗР 1500010А-22	3
	10		Болт М12-6ех80 – 7796	КЗР 1500010А-22	1
	11		Гайка М12-6G – 2526	КЗР 1500010А-22	8
	12		Гайка М12-6G – 5915	КЗР 1500010А-22	52
	13		Гайка М 16х1,5-6G – 5915	КЗР 1500010А-22	1
	14		Ось 6-12b12х60 – 9650	КЗР 1500010А-22	1
	15		Шайба 12Т 65Г – 6402	КЗР 1500010А-22	38
	16		Шайба А12.01 – 6958	КЗР 1500010А-22	64
	17		Шайба 12.01 – 11371	КЗР 1500010А-22	8
	18		Шплинт 3,2х20 – 397	КЗР 1500010А-22	10

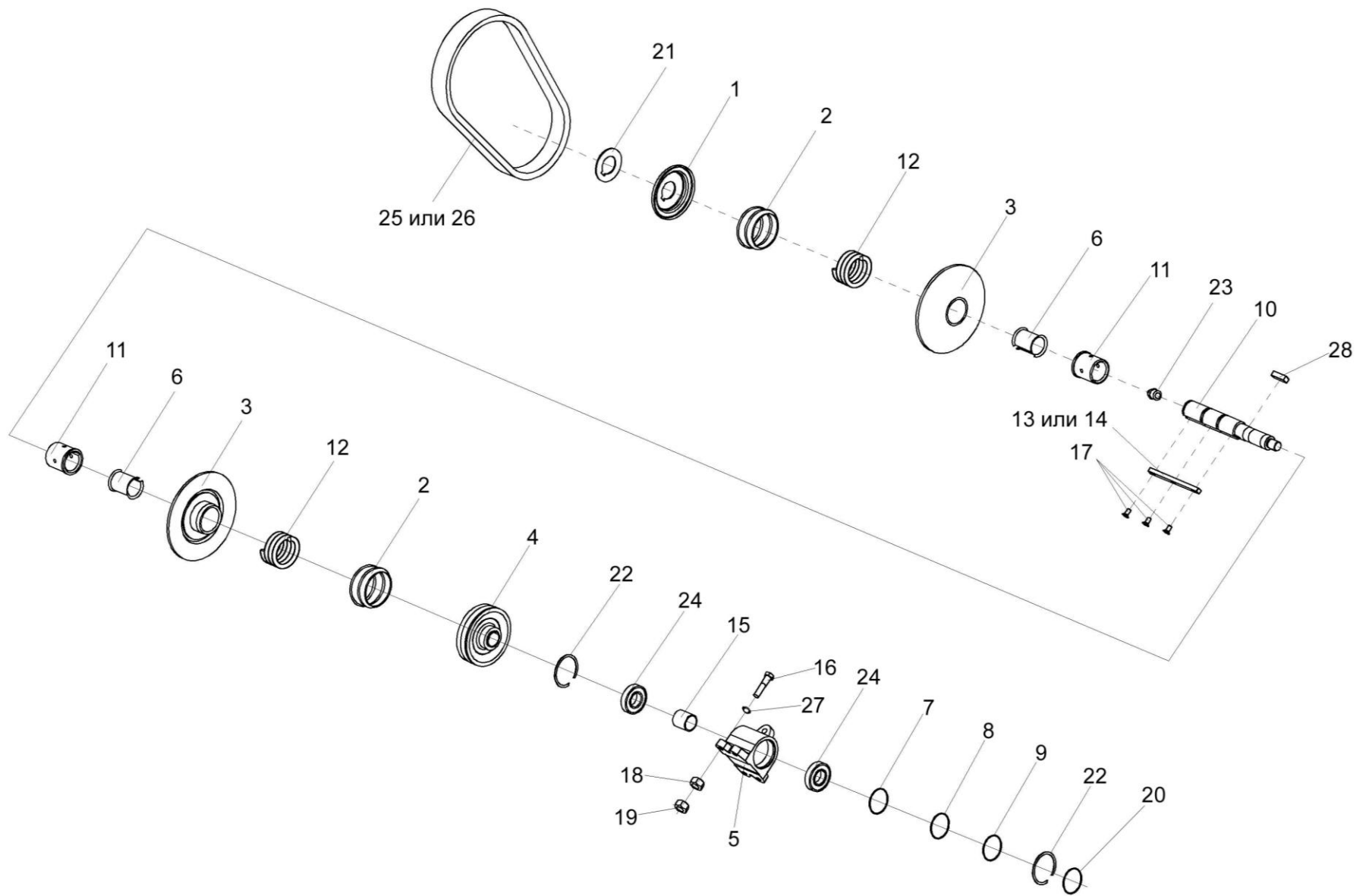


Рисунок 11 – Вариатор КЗР 1514200А

№ рис	№ поз	Обозначение	Наименование	Куда входит	
				Обозначение	Кол. на 1 сб.ед.

ВАРИАТОР КЗР 1514200А (рисунок 11)

11	1-28	КЗР 1514200А	Вариатор	КЗР 1500010А 22	1
	1	КЗР 1514230	Упор	КЗР 1514200А	1
	3,6,11	КЗР 1514240	Диск	КЗР 1514200А	2
	6,11	КЗР 1514250	Втулка	КЗР 1514240	1
	2	КЗР 1504002	Кожух	КЗР 1514200А	2
	3	КЗР 1514203	Диск	КЗР 1514240	1
	4	КЗР 1514204А	Шкив	КЗР 1514200А	1
	5	КЗР 1514205	Корпус	КЗР 1514200А	1
	6	КЗР 1514407	Втулка	КЗР 1514250	2
	7	КЗР 1514505	Прокладка	КЗР 1514200А	1
	8	КЗР 1514505-01	Прокладка	КЗР 1514200А	1
	9	КЗР 1514505-02	Прокладка	КЗР 1514200А	2
	10	КЗР 1514609А	Вал	КЗР 1514200А	1
	11	КЗР 1514612	Втулка	КЗР 1514250	1
	12	КЗР 1514622	Пружина	КЗР 1514200А	2
13	КЗР 1514628	Шпонка	КЗР 1514200А	1	
14	КЗР 1514628-01	Шпонка	КЗР 1514200А	1	
15	КЗР 1514808А	Втулка	КЗР 1514200А	1	

№ рис	№ поз	Обозначение	Наименование	Куда входит	
				Обозначение	Кол. на 1 сб.ед.
11	16		Болт М12-6ех55 – 7796	КЗР 1500010А-22	2
	17		Винт В2М6-6ех12 – 17475	КЗР 1514200А	3
	18		Гайка М12-6G – 2526	КЗР 1500010А-22	2
	19		Гайка М12-6G – 5915	КЗР 1500010А-22	2
	20		Кольцо В35 – 13942	КЗР 1514200А	1
	21		Кольцо В45 – 13942	КЗР 1514200А	1
	22		Кольцо В72 – 13943	КЗР 1514200А	2
	23		Масленка 1.2 – 19853	КЗР 1514200А	1
	24		Подшипник 180207 – 8882	КЗР 1514200А	2
	25		Ремень SVX 5216x1250 Li 30° “Contitech”	КЗР 1500010А-22	1
	26		Ремень 52x16x1250 Li 30° “Optibelt”	КЗР 1500010А-22	1
	27		Шайба 12.01 – 11371	КЗР 1500010А-22	2
	28		Шпонка 2-10x8x28 – 23360	КЗР 1514200А	1

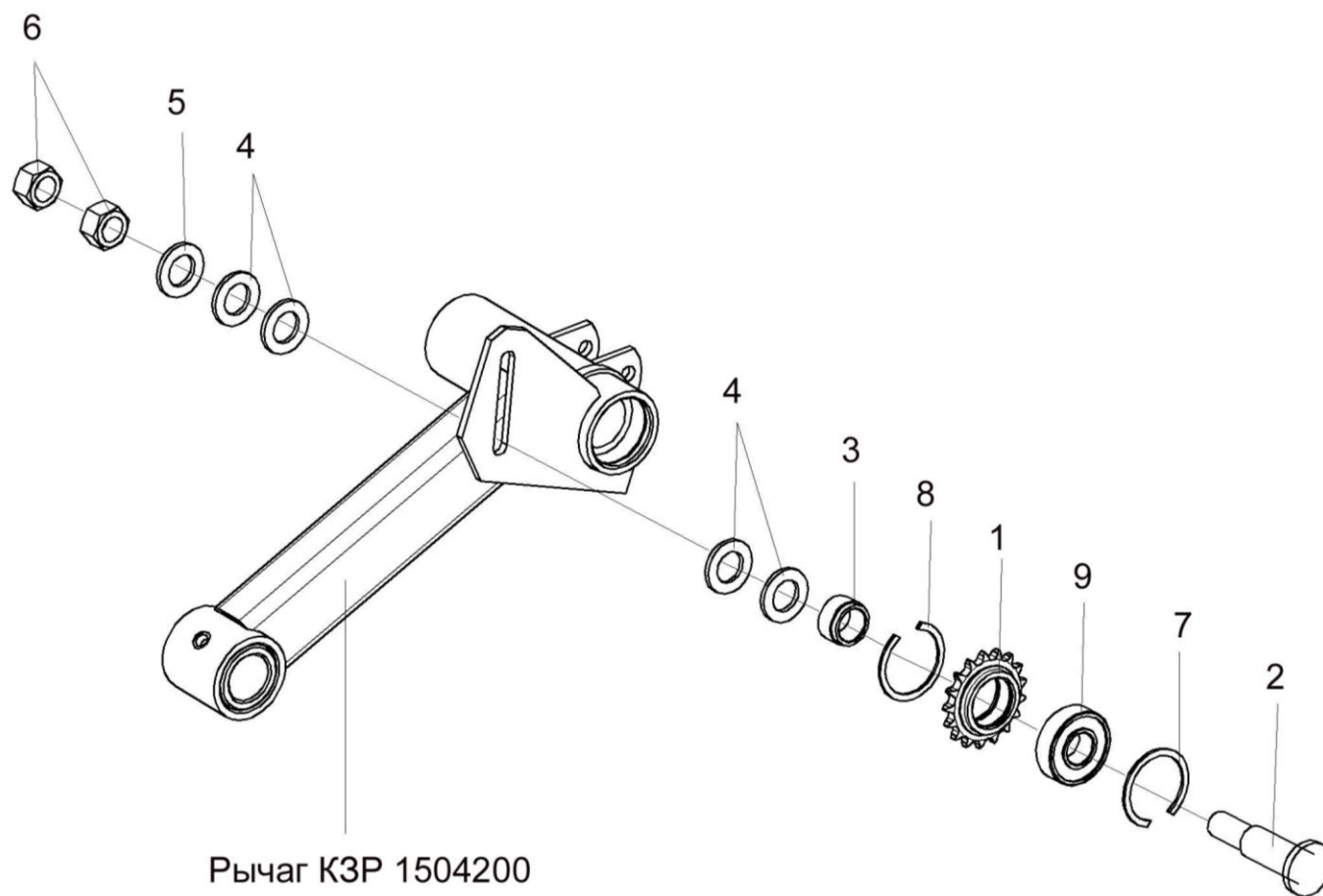


Рисунок 12 – Установка звездочки КЗР 1510020

№ рис	№ поз	Обозначение	Наименование	Куда входит	
				Обозначение	Кол. на 1 сб.ед.
УСТАНОВКА ЗВЕЗДОЧКИ КЗР 1510020 (рисунок 12)					
12	1,7-9	КЗР 1510020	Звездочка	КЗР 1500010А-22	1
	1	КЗР 1510601	Звездочка	КЗР 15010020	1
	2	КЗР 1510602	Ось	КЗР 1500010А-22	1
	3	КЗР 1510801	Втулка	КЗР 1500010А-22	1
	4	КИС 0103485	Шайба	КЗР 1500010А-22	8
	5	ПКК 0100449А	Шайба	КЗР 1500010А-22	1
	6		Гайка М16-6G – 2526	КЗР 1500010А-22	2
	7		Кольцо В47 – 13941	КЗР 1510020	1
	8		Кольцо В47 – 13943	КЗР 1510020	1
9		Подшипник 180204С17 – 8882	КЗР 1510020	1	

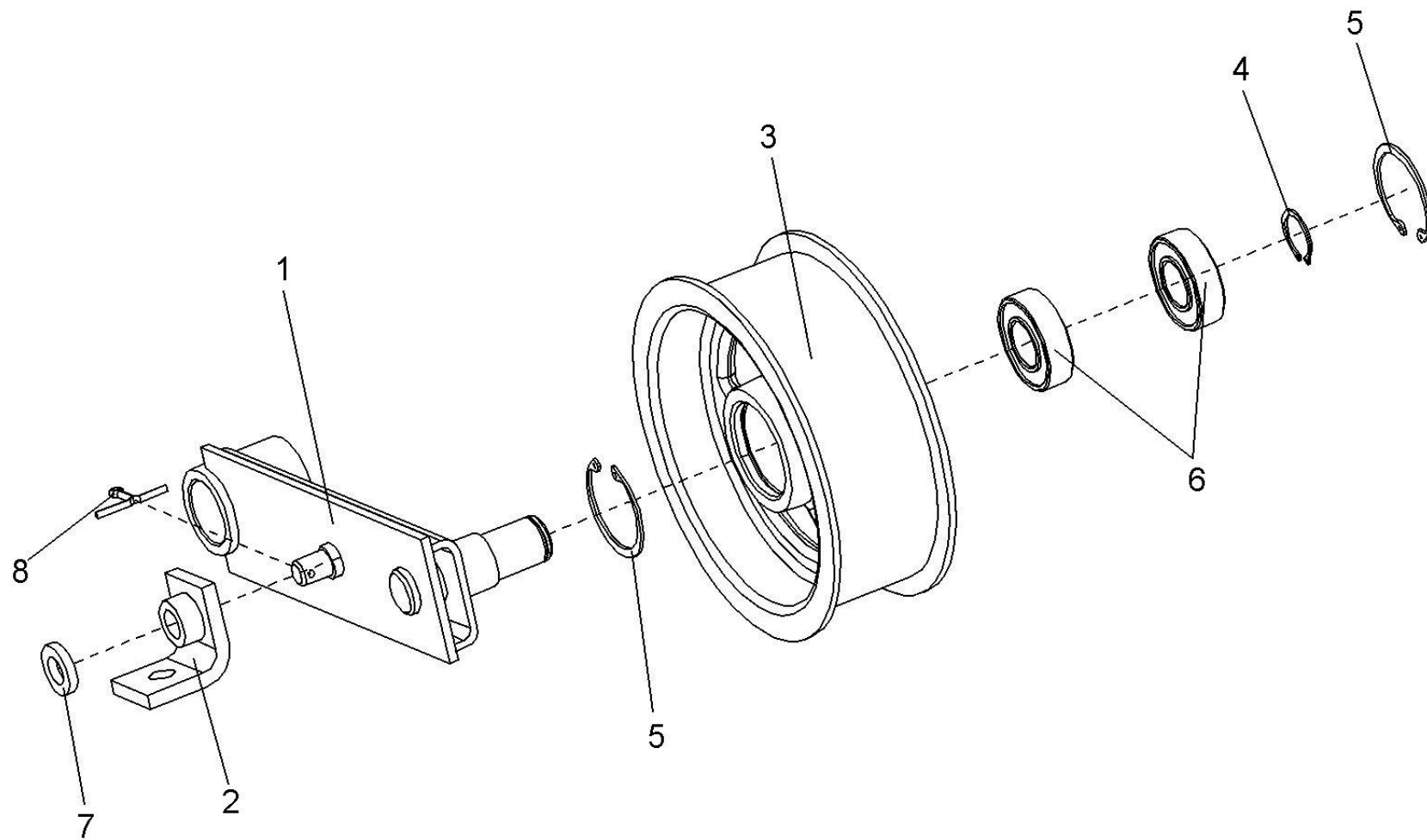


Рисунок 13 – Устройство натяжное КЗР1512000

№ рис	№ поз	Обозначение	Наименование	Куда входит	
				Обозначение	Кол. на 1 сб.ед.

УСТРОЙСТВО НАТЯЖНОЕ КЗР 1512000 (рисунок 13)

13	1-8	КЗР 1512000	Устройство натяжное	КЗР 1500010А -22	1
	3,5,6	КПР 6105010	Ролик	КЗР 1512000	1
	3,5,6	КПР 6105010-01	Ролик	КЗР 1512000	1
	1	КЗР 1512010	Рычаг	КЗР 1512000	1
	2	КЗР 1512020	Кронштейн	КЗР 1512000	1
	3	КПР 6105001	Ролик	КПР 6105010 КПР 6105010-01	1 1
	4		Кольцо В25 – 13942	КЗР 1512000	1
	5		Кольцо В52 – 13943	КПР 6105010 КПР 6105010-01	2 2
6		Подшипник 180205С17 – 8882	КПР 6105010 КПР 6105010-01	2 2	
7		Шайба 14x25 – 11371	КЗР 1512000	1	
8		Шплинт 4x22 – 397	КЗР 1512000	1	

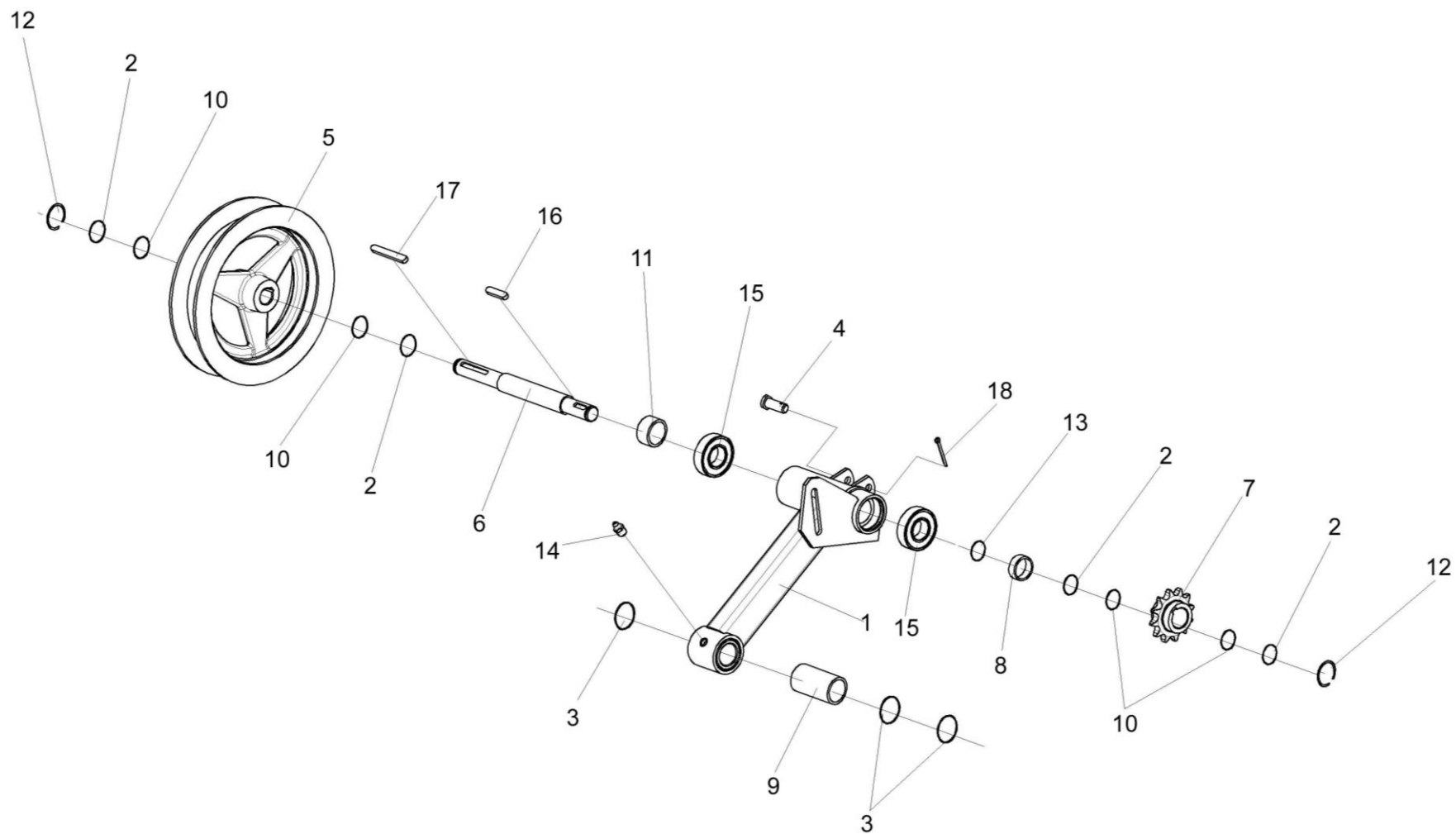


Рисунок 14 – Рычаг КЗР 1504200

№ рис	№ поз	Обозначение	Наименование	Куда входит	
				Обозначение	Кол. на 1 сб.ед.

РЫЧАГ КЗР 1504200 (рисунок 14)

14	1,6,9,13,15	КЗР 1504200	Рычаг	КЗР 1500010А-22	1
	1,9	КЗР 1504220А	Рычаг	КЗР 1504200	1
	1	КЗР 1504230А	Рычаг	КЗР 1504220А	1
	2	КЗР 1500425А	Кольцо	КЗР 1500010А-22	4
	3	КЗР 1500425А-01	Кольцо	КЗР 1500010А-22	3
	4	КЗР 1500601	Ось	КЗР 1500010А-22	1
	5	КЗР 1504101	Шкив	КЗР 1500010А-22	1
	6	КЗР 1504601А	Вал	КЗР 1504220А	1
	7	КЗР 1504612	Звездочка	КЗР 1500010А-22	1
	8	КЗР 1504627	Шайба	КЗР 1500010А-22	1
	9	КЗР 1504691Б	Втулка	КЗР 1504220А	1
	10	КИС 0105438	Шайба специальная	КЗР 1500010А-22	4
	11	ПДВ 0100807	Кольцо	КЗР 1500010А-22	1
	12		Кольцо В25 – 13942	КЗР 1500010А-22	2
	13		Кольцо В52 – 13943	КЗР 1504200	1
	14		Масленка 1.2 – 19853	КЗР 1500010А-22	1
15		Подшипник 180205С17 – 8882	КЗР 1504200	2	
16		Шпонка 8x7x28 – 23360	КЗР 1500010А-22	1	

№ рис	№ поз	Обозначение	Наименование	Куда входит	
				Обозначение	Кол. на 1 сб.ед.
14	17		Шпонка 8x7x70 – 23360	КЗР 1500010А-22	1
	18		Шплинт 3,2x20 – 397	КЗР 1500010А-22	1

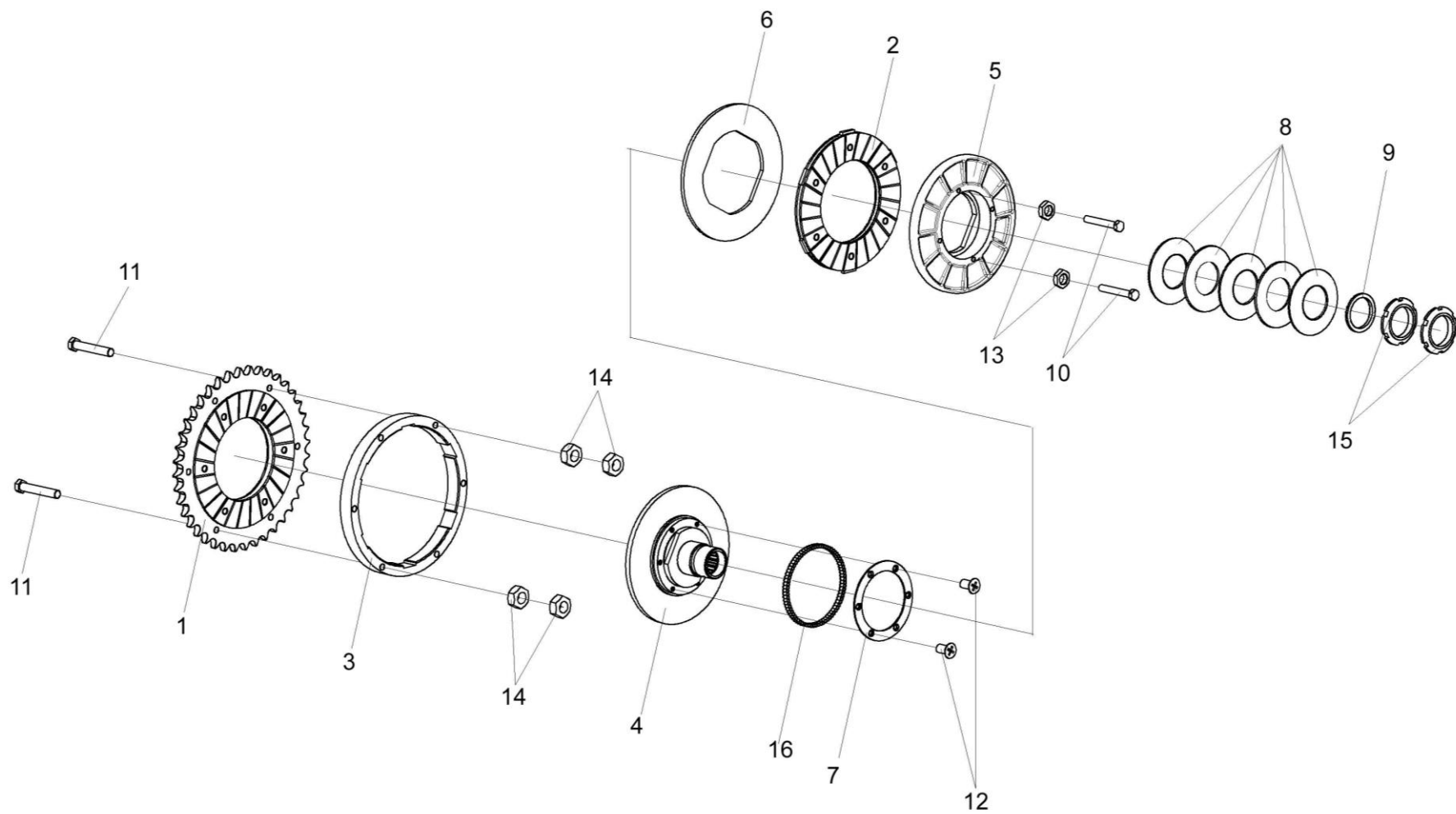


Рисунок 15 – Муфта предохранительная КЗР 0313000

№ рис	№ поз	Обозначение	Наименование	Куда входит	
				Обозначение	Кол. на 1 сб.ед.

МУФТА ПРЕДОХРАНИТЕЛЬНАЯ КЗР 0313000 (рисунок 15)

15	1-16	КЗР 0313000	Муфта предохранительная	КЗР 1500010А-22	1
	1	КЗР 0313010	Звездочка	КЗР 0313000	1
	2	МКС 0502150	Диск	КЗР 0313000	1
	3	КЗР 0313201	Корпус	КЗР 0313000	1
	4	КЗР 0313601	Ступица	КЗР 0313000	1
	5	МКС 0502202	Диск	КЗР 0313000	1
	6	МКС 0502423	Диск	КЗР 0313000	1
	7	КЗК 1773402	Кольцо	КЗР 0313000	1
	8	КИС 0202423	Пружина тарельчатая	КЗР 0313000	5
	9	КЗР 0313602	Втулка	КЗР 0313000	1
	10	КЗР 0313603А	Болт	КЗР 0313000	4
	11		Болт М10-6еx60-7796	КЗР 0313000	6
	12		Винт В2М6-6еx12-17475	КЗР 0313000	6
	13		Гайка М8-6G-2526	КЗР 0313000	4
	14		Гайка М10-6G-5915	КЗР 0313000	12
	15		Гайка М56x2-6Н-11871	КЗР 0313000	2
16		Ролик 6.035x9ДIII-22696	КЗР 0313000	75	

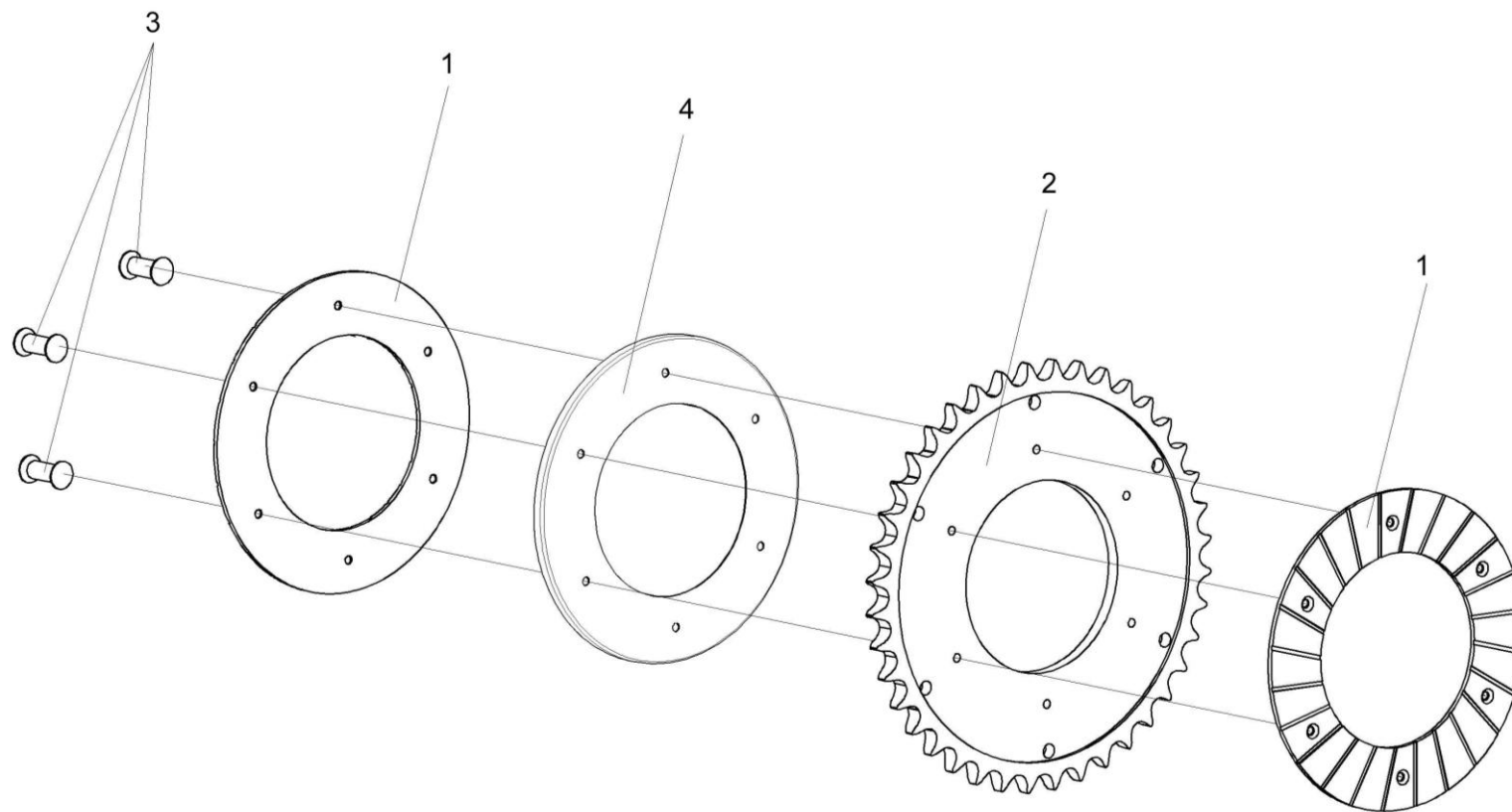


Рисунок 16 – Звездочка КЗР 0313010

№ рис	№ поз	Обозначение	Наименование	Куда входит	
				Обозначение	Кол. на 1 сб.ед.

ЗВЕЗДОЧКА КЗР 0313010 (рисунок 16)

16	1-4	КЗР 0313010	Звездочка	КЗР 0313000	1
	1	КЗР 0313002	Накладка сцепления	КЗР 0313010	2
	2	КЗР 0313401	Звездочка	КЗР 0313010	1
	3	КЗР 0313604	Заклепка	КЗР 0313010	6
	4	МКС 0502427	Кожух	КЗР 0313010	1

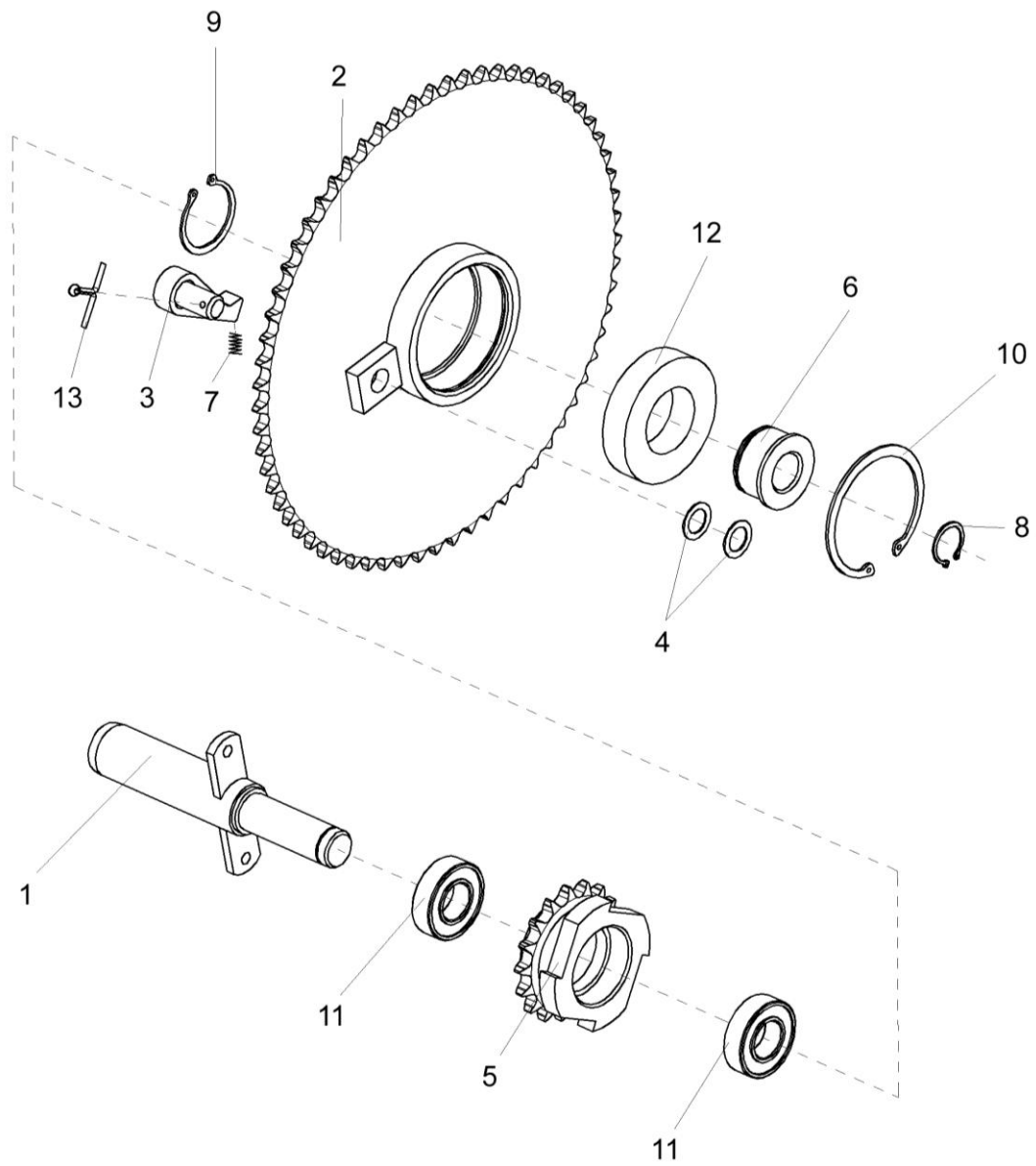


Рисунок 17 – Муфта обгонная КЗР 1504100

№ рис	№ поз	Обозначение	Наименование	Куда входит	
				Обозначение	Кол. на 1 сб.ед.

МУФТА ОБГОННАЯ КЗР 1504100 (рисунок 17)

17	1-13	КЗР 1504100	Муфта обгонная	КЗР 1500010А-22	1
	2-4,6,9,10, 12,13	КЗР 1504110	Звездочка	КЗР 1504100	1
	1	КЗР 1504120	Цапфа	КЗР 1504100	1
	2	КЗР 1504130	Звездочка	КЗР 1504110	1
	3	КЗР 1504140	Сухарик	КЗР 1504110	1
	4	КЗР 0350803	Шайба	КЗР 1504110	4
	5	КЗР 1504622	Звездочка	КЗР 1504100	1
	6	КЗР 1504624	Втулка	КЗР 1504110	1
	7	КЗР 1504623	Пружина	КЗР 1504100	1
	8		Кольцо В25 – 13942	КЗР 1504100	1
	9		Кольцо В45 – 13942	КЗР 1504110	1
	10		Кольцо В85 – 13943	КЗР 1504110	1
	11		Подшипник 60205 – 7242	КЗР 1504100	2
12		Подшипник 80209С17 – 7242	КЗР 1504110	1	
13		Шплинт 4x22 – 397	КЗР 1504110	1	

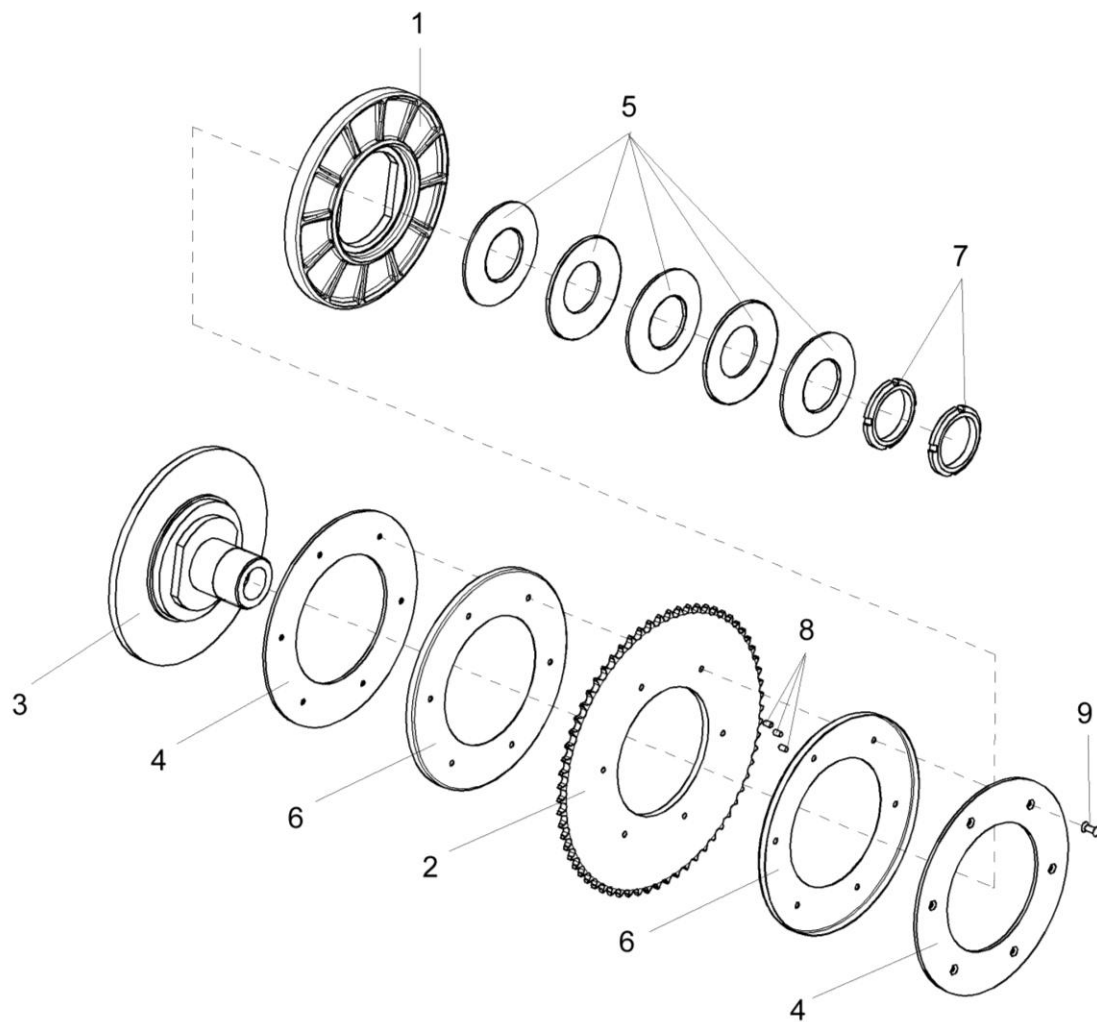


Рисунок 18 – Муфта фрикционная КЗР 1503140

№ рис	№ поз	Обозначение	Наименование	Куда входит	
				Обозначение	Кол. на 1 сб.ед.

МУФТА ФРИКЦИОННАЯ КЗР 1503140 (рисунок 18)

18	1-9	КЗР 1503140	Муфта фрикционная	КЗР 1500010А-22	1
	2,4,6,9	КЗР 1503150	Звездочка	КЗР 1503140	1
	1	КЗР 1503202	Диск	КЗР 1503140	1
	2	КЗР 1503416	Звездочка	КЗР 1503150	1
	3	КЗР 1503603	Ступица	КЗР 1503140	1
	4	КИС 0202001А	Накладка сцепления	КЗР 1503150	2
	5	КИС 0202423	Пружина тарельчатая	КЗР 1503140	5
	6	МКС 0502427	Кожух	КЗР 1503150	2
	7	МКС 0502602	Гайка	КЗР 1503140	2
8		Ролик 6,035x9 D III – 22696	КЗР 1503140	75	
9		Заклепка 6x22 – 10300	КЗР 1503150	6	

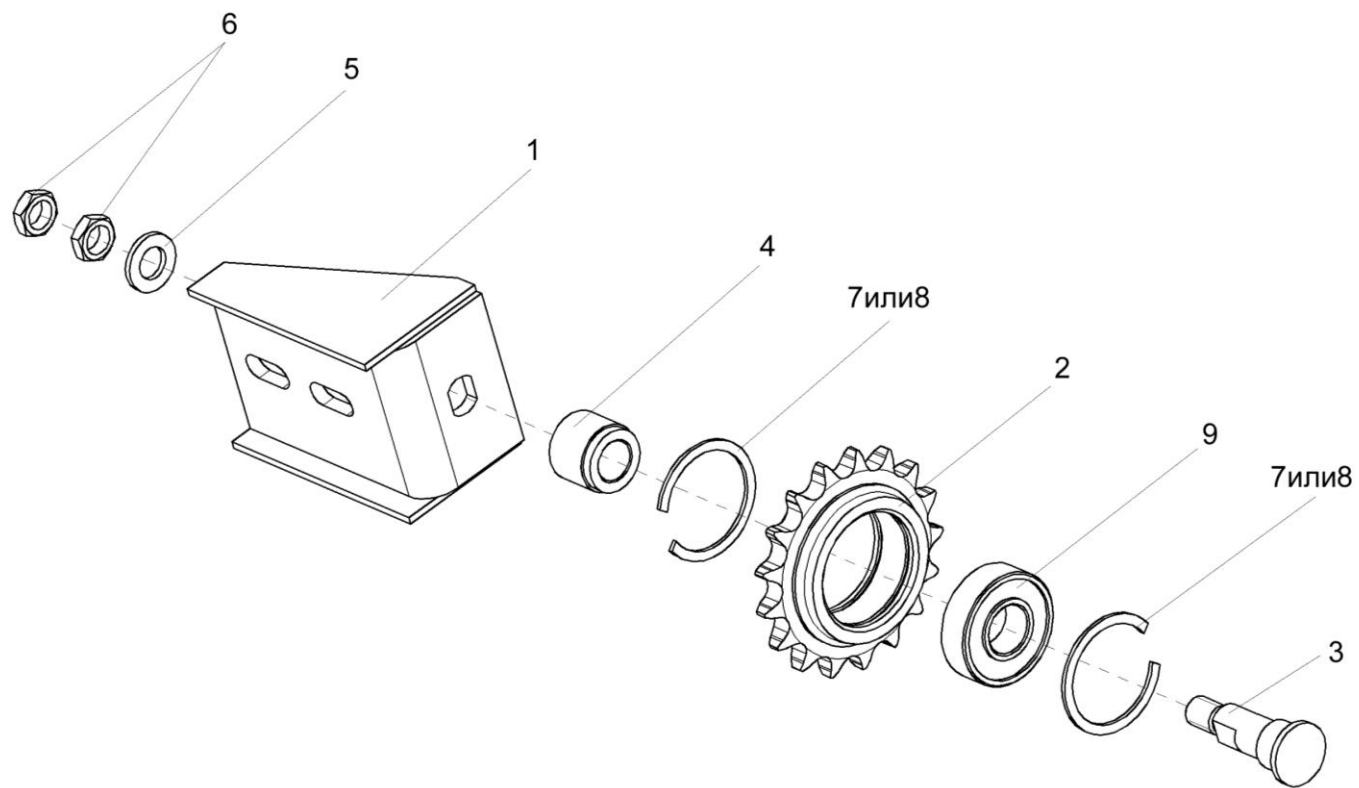


Рисунок 19 – Устройство обводное КЗР 1510000

№ рис	№ поз	Обозначение	Наименование	Куда входит	
				Обозначение	Кол. на 1 сб.ед.

УСТРОЙСТВО ОБВОДНОЕ КЗР 1510000 (рисунок 19)

19	1-9	КЗР 1510000	Устройство обводное	КЗР 1500010А-22	1
	2,7-9	КЗР 1510020	Звездочка	КЗР 1510000	1
	1	КЗР 1510010	Опора	КЗР 1510000	1
	2	КЗР 1510601	Звездочка	КЗР 1510020	1
	3	КЗР 1510602	Ось	КЗР 1510000	1
	4	КЗР 1510801-02	Втулка	КЗР 1510000	1
	5	ПКК 0100449А	Шайба	КЗР 1510000	1
	6		Гайка М12-6G – 2526	КЗР 1510000	2
	7		Кольцо В47 – 13941	КЗР 1510020	2
8		Кольцо В47 – 13943	КЗР 1510020	2	
9		Подшипник 180204С17 – 8882	КЗР 1510020	1	

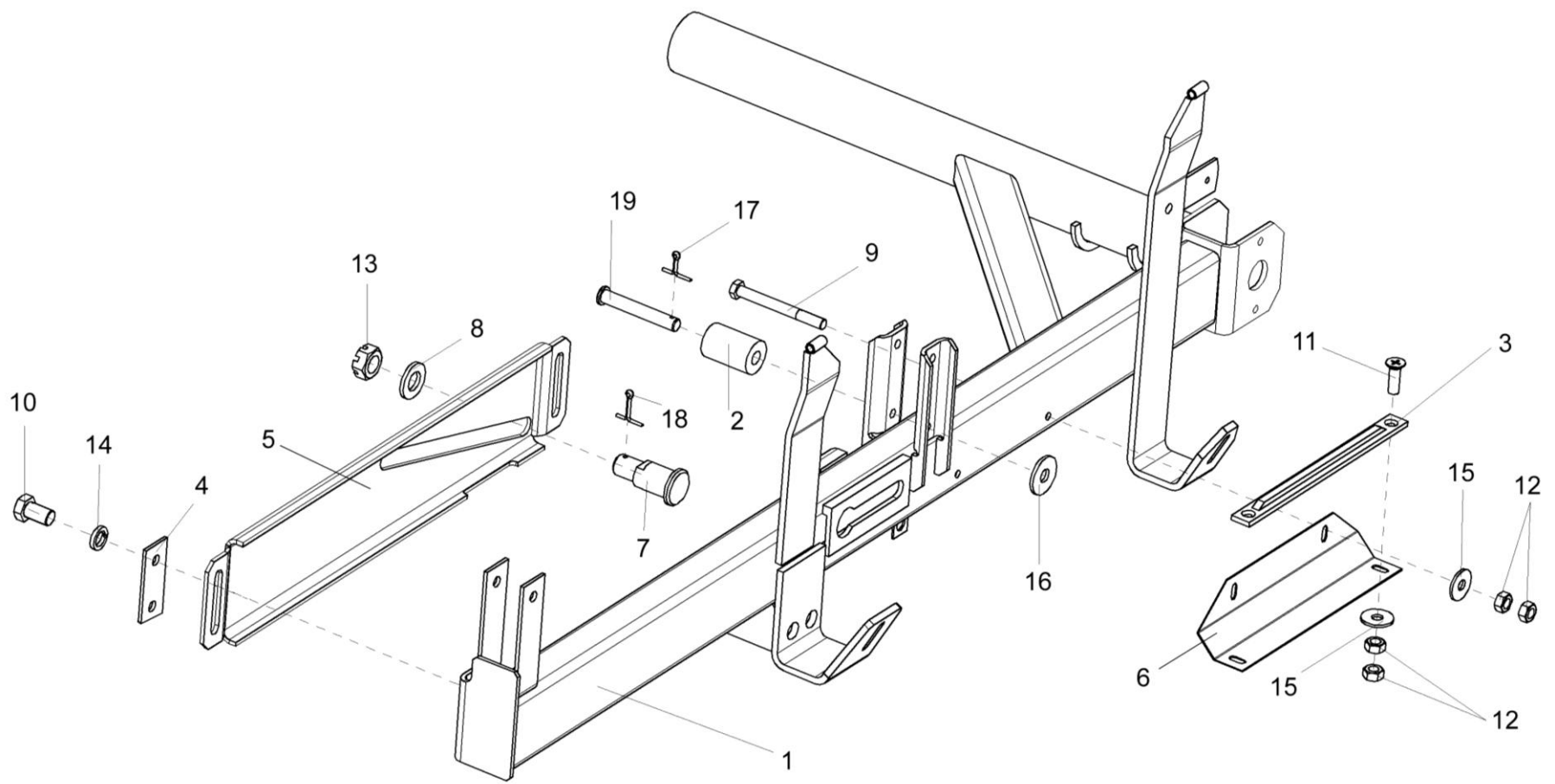


Рисунок 20 – Поддержка левая КЗР 1508000А

№ рис	№ поз	Обозначение	Наименование	Куда входит	
				Обозначение	Кол. на 1 сб.ед.

ПОДДЕРЖКА ЛЕВАЯ КЗР 1508000А (рисунок 20)

20	1-19	КЗР 1508000А	Поддержка левая	КЗР 1500010А-22	1
	1	КЗР 1508010А	Поддержка левая	КЗР 1508000А	1
	2	КЗР 1503005-01	Ролик	КЗР 1508000А	1
	3	КЗР 1508001	Планка	КЗР 1508000А	1
	4	КЗР 1508422	Накладка	КЗР 1508000А	2
	5	КЗР 1508429	Копир	КЗР 1508000А	1
	6	КЗР 1508435	Кронштейн	КЗР 1508000А	1
	7	КЗР 1573605	Ось	КЗР 1508000А	1
	8	КЗР 1508432	Шайба	КЗР 1508000А	2
	9		Болт М8-6х75 – 7796	КЗР 1508000А	2
	10		Болт М12-6х20 – 7796	КЗР 1508000А	4
	11		Винт В2.М8-6х25 – 17475	КЗР 1508000А	2
	12		Гайка М8-6G – 5915	КЗР 1508000А	8
	13		Гайка М14-6G – 5919	КЗР 1508000А	1
	14		Шайба 12Т 65Г – 6402	КЗР 1508000А	4
	15		Шайба А.8.01 – 6958	КЗР 1508000А	4
	16		Шайба А.10.01 – 6958	КЗР 1508000А	1
17		Шплинт 3.2х20 – 397	КЗР 1508000А	1	

№ рис	№ поз	Обозначение	Наименование	Куда входит	
				Обозначение	Кол. на 1 сб.ед.
20	18		Шплинт 3.2x32 – 397	K3P 1508000A	1
	19		Ось6-10в12x65 – 9650	K3P 1508000A	1

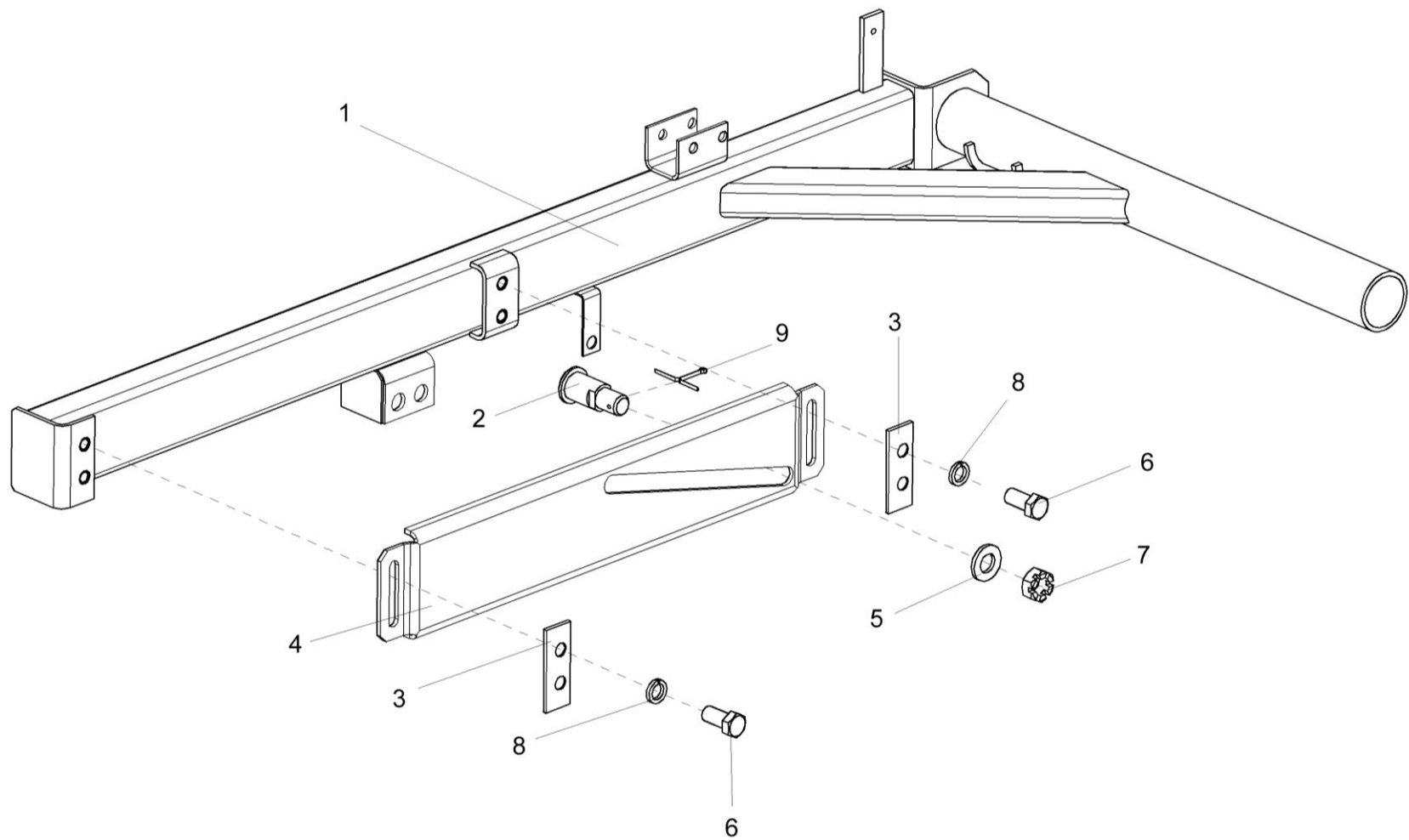


Рисунок 21 – Поддержка правая КЗР 1509030

№ рис	№ поз	Обозначение	Наименование	Куда входит	
				Обозначение	Кол. на 1 сб.ед.

ПОДДЕРЖКА ПРАВАЯ КЗР 1509030 (рисунок 21)

21	1-9	КЗР 1509030	Поддержка правая	КЗР 1500010А-22	1
	1	КЗР 1509040	Поддержка правая	КЗР 1509030	1
	2	КЗР 1573605	Ось	КЗР 1509030	1
	3	КЗР 1508422	Накладка	КЗР 1509030	2
	4	КЗР 1508429-01	Копир	КЗР 1509030	1
	5	КЗР 1508432	Шайба	КЗР 1509030	1
	6		Болт М12-6х25 – 7796	КЗР 1509030	4
	7		Гайка М14-6G – 5919	КЗР 1509030	1
	8		Шайба 12Т 65Г – 6402	КЗР 1509030	4
9		Шплинт 3.2х32 – 397	КЗР 1509030	1	

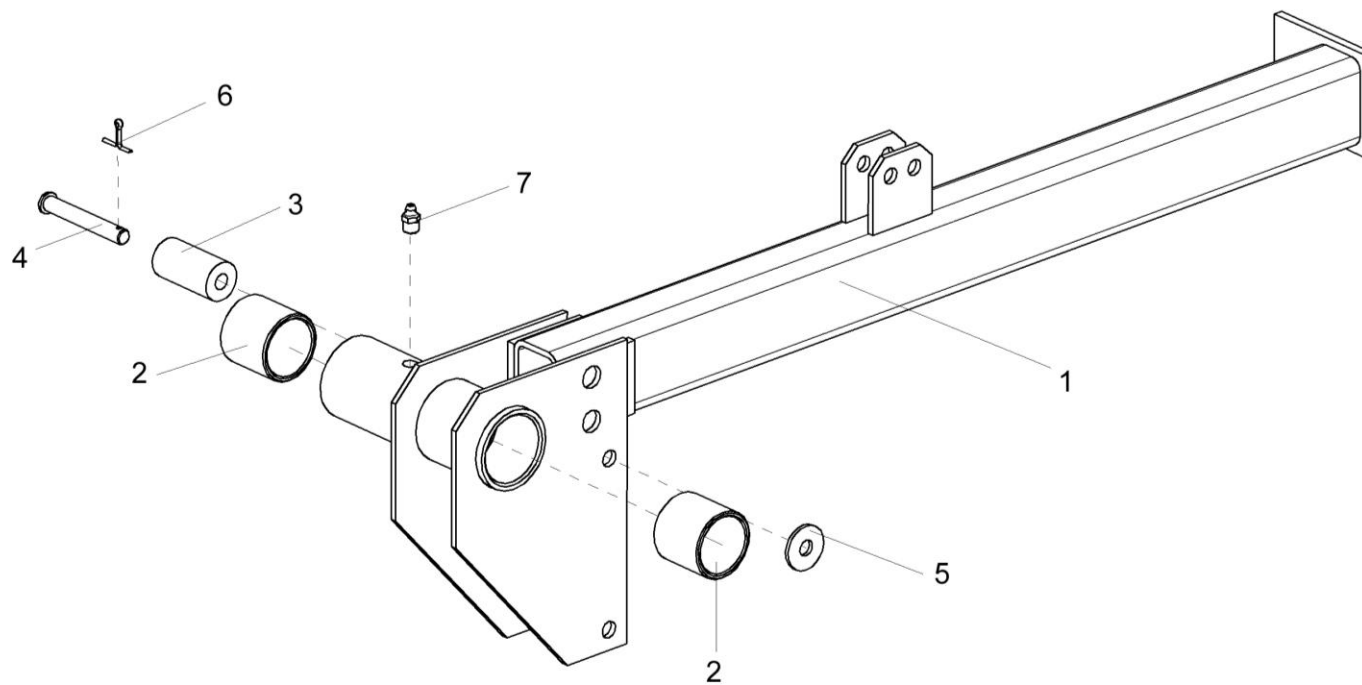


Рисунок 22 – Направляющая КЗР 1573080

№ рис	№ поз	Обозначение	Наименование	Куда входит	
				Обозначение	Кол. на 1 сб.ед.

НАПРАВЛЯЮЩАЯ КЗР 1573080 (рисунок 22)

22	1-7	КЗР 1573080	Направляющая	КЗР 1500010А-22	1
	1	КЗР 1573090	Направляющая	КЗР 1573080	1
	2	КЗР 1503004	Втулка	КЗР 1573080	2
	3	КЗР 1503005	Ролик	КЗР 1573080	1
	4		Ось 6-10b12x70 – 9650	КЗР 1573080	1
	5		Шайба А.10.01 – 6958	КЗР 1573080	1
	6		Шплинт 3.2x20 – 397	КЗР 1573080	1
	7		Масленка 1.2 – 19853	КЗР 1573080	1

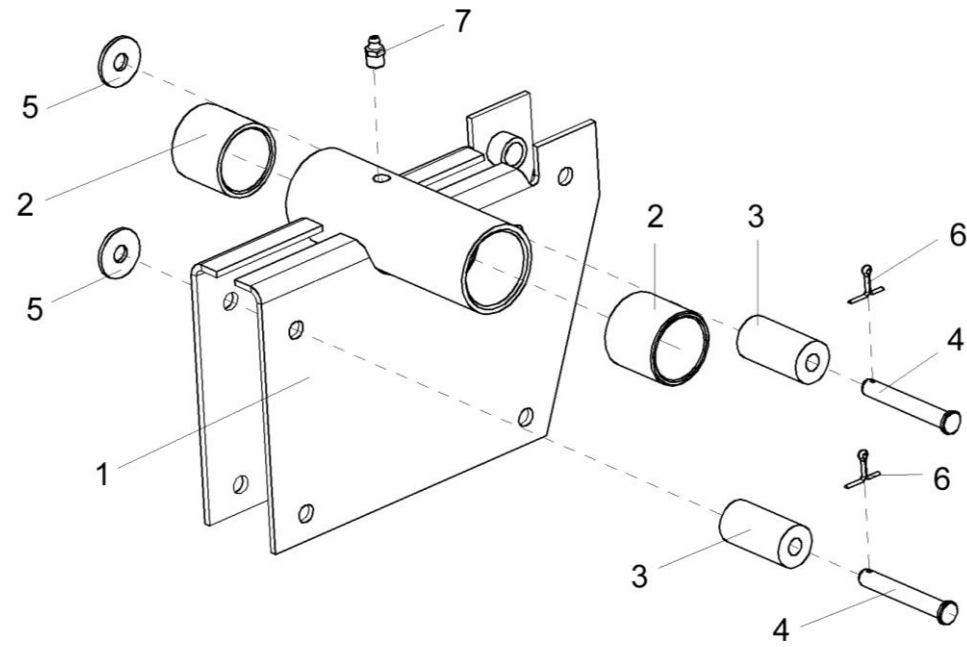


Рисунок 23 – Направляющая КЗР 1573100

№ рис	№ поз	Обозначение	Наименование	Куда входит	
				Обозначение	Кол. на 1 сб.ед.

НАПРАВЛЯЮЩАЯ КЗР 1573100 (рисунок 23)

23	1-7	КЗР 1573100	Направляющая	КЗР 1500010А-22	1
	1	КЗР 1573110	Направляющая	КЗР 1573100	1
	2	КЗР 1503004	Втулка	КЗР 1573100	2
	3	КЗР 1503005	Ролик	КЗР 1573100	2
	4		Ось 6-10b12x70 – 9650	КЗР 1573100	2
	5		Шайба А.10.01 – 6958	КЗР 1573100	2
	6		Шплинт 3,2x20 – 397	КЗР 1573100	2
	7		Масленка 1.2 – 19853	КЗР 1573100	1

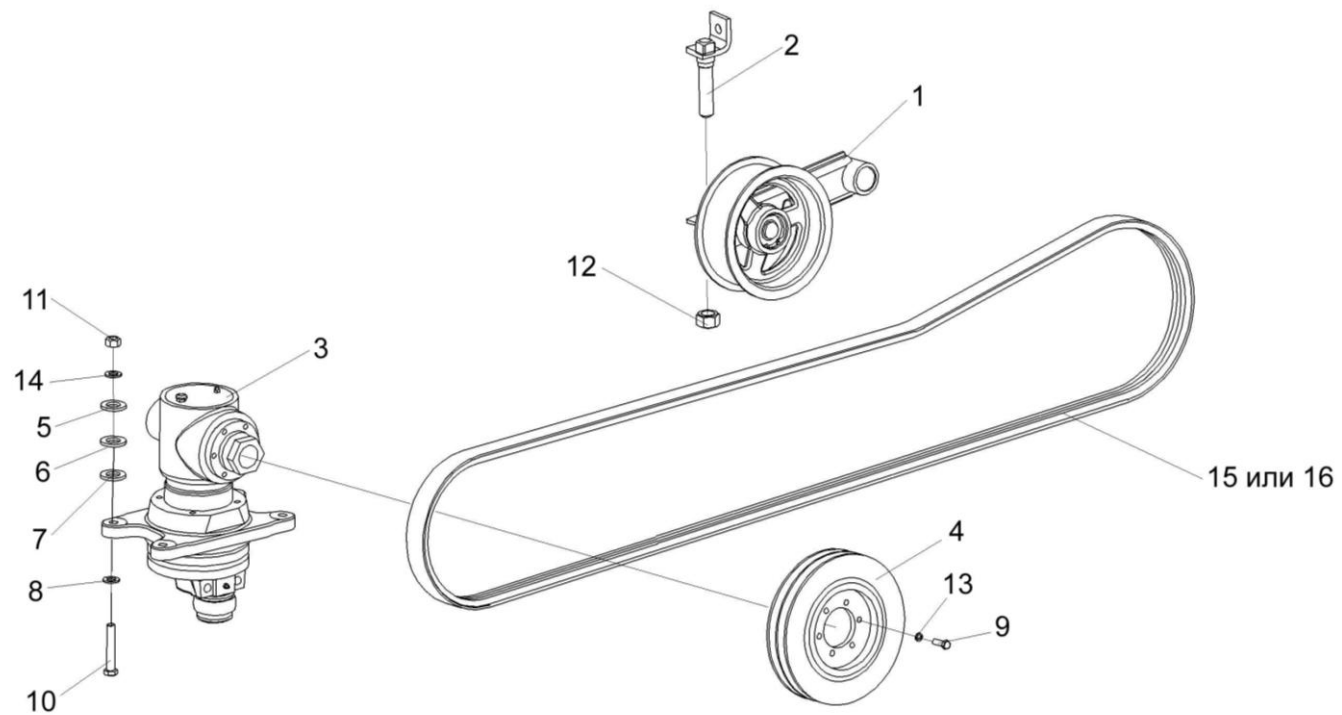


Рисунок 24 – Привод режущего аппарата КЗР 1507000

№ рис	№ поз	Обозначение	Наименование	Куда входит	
				Обозначение	Кол. на 1 сб.ед.
ПРИВОД РЕЖУЩЕГО АППАРАТА КЗР 1507000 (рисунок 24)					
24	1	КЗР 1512000	Устройство натяжное	КЗР 1500010А-22	1
	2	КЗР 1512030	Стяжка	КЗР 1500010А-22	1
	3	060540092	Угловая передача 8S Vv GKF/85 Vv Mk ORS	КЗР 1500010А-22	1
	4	КЗР 1500102А	Шкив	КЗР 1500010А-22	1
	5	КЗР 1500404	Прокладка регулировочная	КЗР 1500010А-22	4
	6	КЗР 1500404-01	Прокладка регулировочная	КЗР 1500010А-22	4
	7	КЗР 1500404-02	Прокладка регулировочная	КЗР 1500010А-22	4
	8	КИС 0200409А	Шайба	КЗР 1500010А-22	4
	9		Болт М8-6ех25 – 7796	КЗР 1500010А-22	6
	10		Болт М12-6ех70 – 7796	КЗР 1500010А-22	4
	11		Гайка М12-6G – 5915	КЗР 1500010А-22	4
	12		Гайка М16-6G – 5915	КЗР 1500010А-22	4
	13		Шайба 8Т 65Г – 6402	КЗР 1500010А-22	6
	14		Шайба 12.01 – 11371	КЗР 1500010А-22	24
	15		Ремень 2НВ 3212 La «Оптибелт» Германия	КЗР 1500010А-22	1
	16		Ремень SPB 1250 Ld «Оптибелт» Германия	КЗР 1500010А-22	1

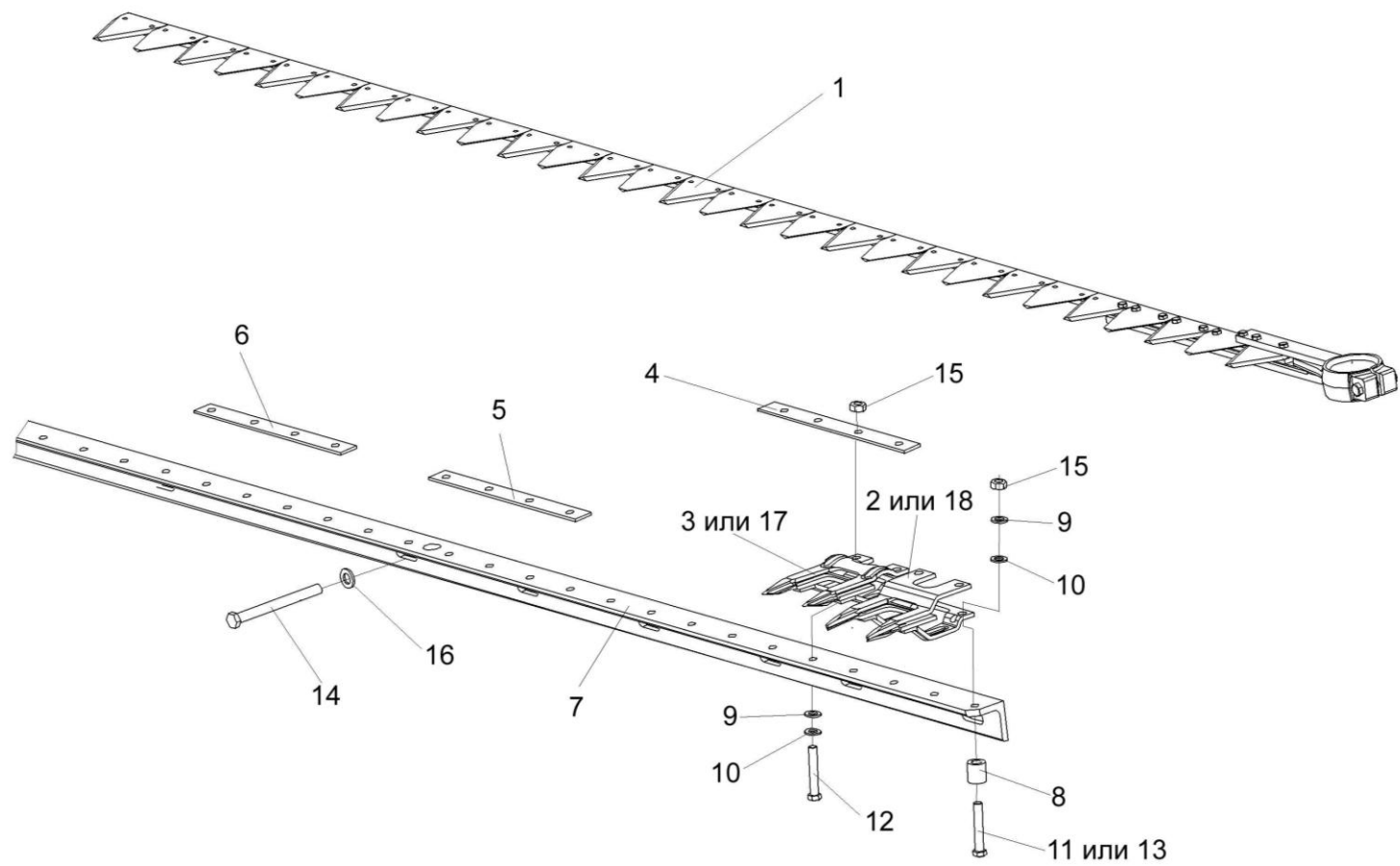


Рисунок 25 – Аппарат режущий КЗР 1507000

№ рис	№ поз	Обозначение	Наименование	Куда входит	
				Обозначение	Кол. на 1 сб.ед.
АППАРАТ РЕЖУЩИЙ КЗР 1507000 (рисунок 25)					
25	1-33	КЗР 1507000	Аппарат режущий	КЗР 1500010А-22	1
	1	КЗР 1507010	Нож	КЗР 1507000	1
	2	КЗР 1507050	Палец направляющий	КЗР 1507000	1
	3	КЗР 1507060	Палец сдвоенный	КЗР 1507000	38
	4	КЗР 1507401	Пластина трения	КЗР 1507000	14
	5	КЗР 1507401-01	Пластина трения	КЗР 1507000	1
	6	КЗР 1507412	Пластина трения	КЗР 1507000	4
	7	КЗР 1507701	Брус пальцевый	КЗР 1507000	1
	8	КЗР 1507801	Втулка	КЗР 1507000	2
	9	КСЛ 0201442А	Прокладка регулировочная	КЗР 1507000	114
	10	МКС 0506506	Прокладка	КЗР 1507000	38
	11		Болт М10-6х35 – 7796	КЗР 1507000	2
	12		Болт М10-6х45 – 7796	КЗР 1507000	76
	13		Болт М10-6х60 – 7796	КЗР 1507000	2
	14		Болт М12-6х140 – 7796	КЗР 1500010А-22	20
	15		Гайка М10-6G – 5915	КЗР 1507000	156
	16		Шайба 12.01 – 11371	КЗР 1500010А-22	24
17		Палец сдвоенный 12 MDW 003781532- М.10340-410100001 №42607174	КЗР 1507000	38	

№ рис	№ поз	Обозначение	Наименование	Куда входит	
				Обозначение	Кол. на 1 сб.ед.
25	18		Палец направляющий сдвоенный 12 MDW 003781540-М.10578-410300041 №42607482	КЗР 1507000	1

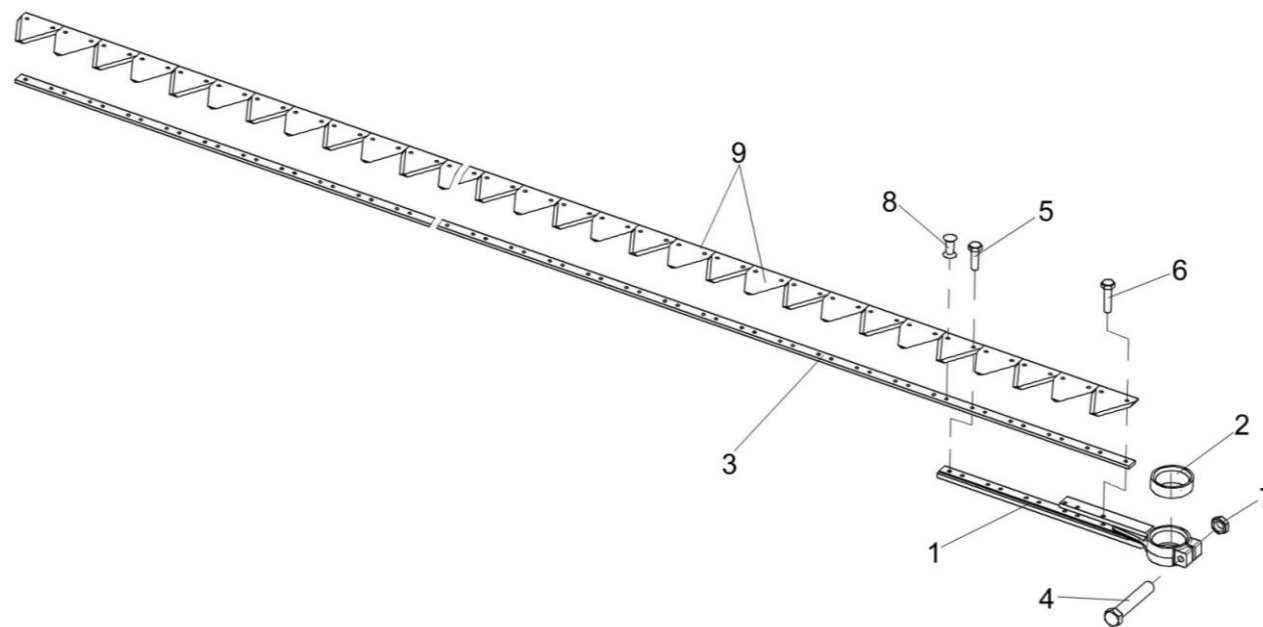


Рисунок 26 – Нож КЗР 1507010

№ рис	№ поз	Обозначение	Наименование	Куда входит	
				Обозначение	Кол. на 1 сб.ед.
НОЖ КЗР 1507010 (рисунок 26)					
26	1-9	KЗР 1507010	Нож	KЗР 1507000	1
	1	KЗР 1507030	Головка	KЗР 1507010	1
	2	KЗР 1507001	Втулка	KЗР 1507010	1
	3	KЗР 1507504	Полоса ножевая	KЗР 1507010	1
	4		Болт М10-6ех60 – 7796	KЗР 1507010	1
	5		Болт М6-6ех20 – 7798	KЗР 1507010	6
	6		Болт М6-6ех25 – 7798	KЗР 1507010	3
	7		Гайка М10-6G – 2526	KЗР 1507010	1
	8		Заклепка 6х18 – 10299	KЗР 1507010	145
9	H.06614	Сегмент 2Н-158-74	KЗР 1507010	77	

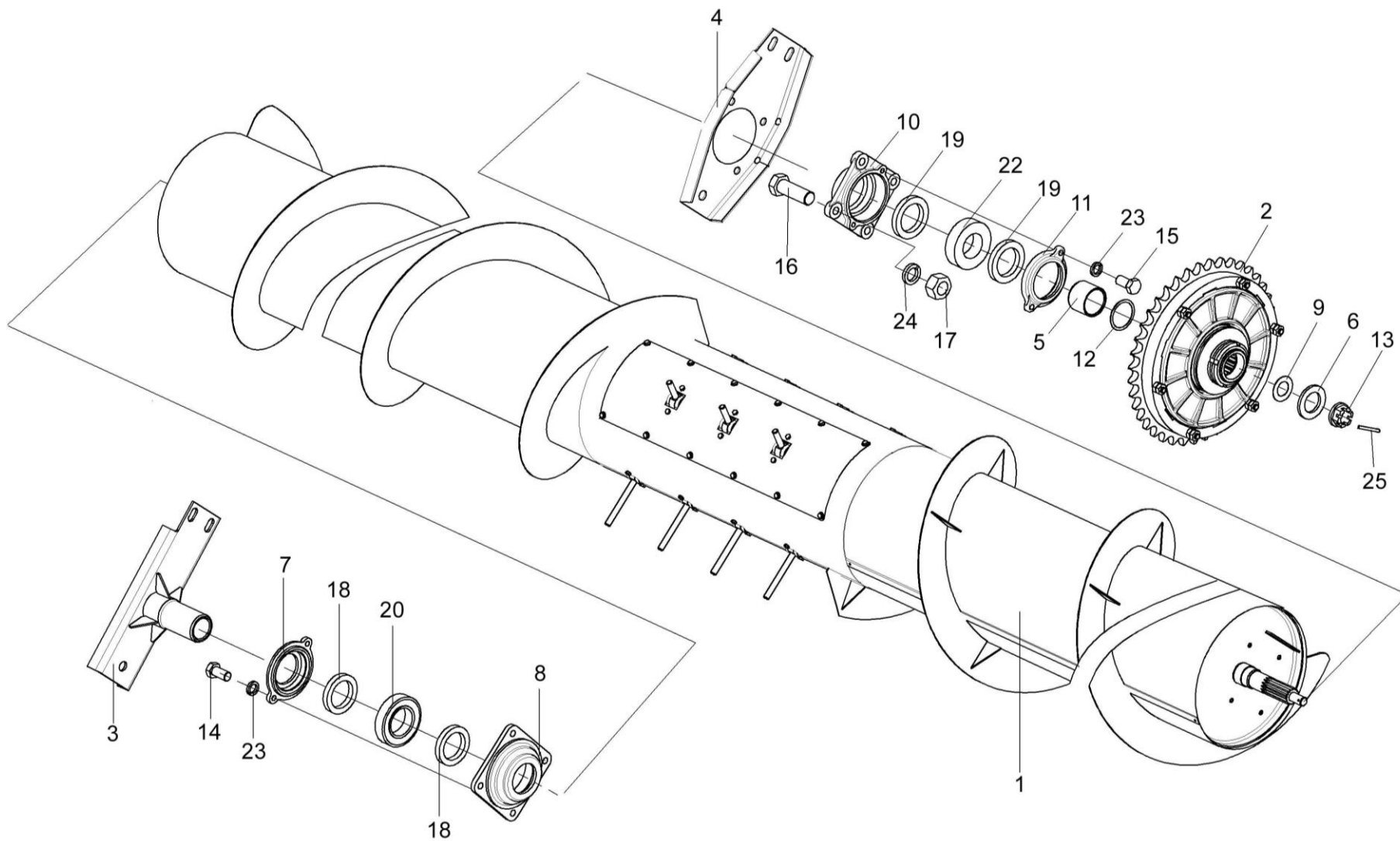


Рисунок 27 – Установка шнека КЗК-12-1502000

№ рис	№ поз	Обозначение	Наименование	Куда входит	
				Обозначение	Кол. на 1 сб.ед.

УСТАНОВКА ШНЕКА КЗК-12-1502000 (рисунок 27)

27	4,10,11,15-17, 19,22-24	КЗР 1502110	Опора	КЗР 1500010А-22	1
	7,8,14,18,20, 23	КЗР 1502160	Корпус	КЗР 1500010А-22	1
	1	КЗК-12-1502000	Шнек	КЗР 1500010А-22	1
	2	КЗР 0313000	Муфта фрикционная	КЗР 1500010А-22	1
	3	КЗР 1502050	Опора	КЗР 1500010А-22	1
	4	КЗР 1502120	Кронштейн	КЗР 1502110	1
	5	КЗК-12-1502804	Втулка	КЗР 1500010А-22	1
	6	КЗР 0101408Б	Шайба	КЗР 1500010А-22	1
	7	КЗР 1502103	Крышка	КЗР 1502160	1
	8	КЗР 1502104	Корпус	КЗР 1502160	1
	9	КИС 0100406	Прокладка	КЗР 1500010А-22	1
	10	МКС 0502107	Корпус	КЗР 1502110	1
	11	МКС 0502108	Крышка	КЗР 1502110	1
	12	МКС 0504401	Прокладка	КЗР 1500010А-22	6
13	МКС 0516615	Гайка	КЗР 1500010А-22	1	
14		Болт М8-6х16 – 7796	КЗР 1502160	2	

№ рис	№ поз	Обозначение	Наименование	Куда входит	
				Обозначение	Кол. на 1 сб.ед.
27	15		Болт М8-6х20 – 7796	КЗР 1502110	2
	16		Болт М12-6х35 – 7796	КЗР 1502110	4
	17		Гайка М12-6G – 5915	КЗР 1502110	4
	18		Манжета 1.2-50х70-1 – 8752	КЗР 1502160	2
	19		Манжета 1.2-52х75-1 – 8752	КЗР 1502110	2
	20		Подшипник 1210 – 28428	КЗР 1502160	1
	22		Подшипник 1509 – 28428	КЗР 1502110	1
	23		Шайба 8Т 65Г – 6402	КЗР 1502110	2
				КЗР 1502160	2
	24		Шайба 12Т 65Г – 6402	КЗР 1502110	4
25		Шплинт 5х45 – 397	КЗР 1500010А-22	1	

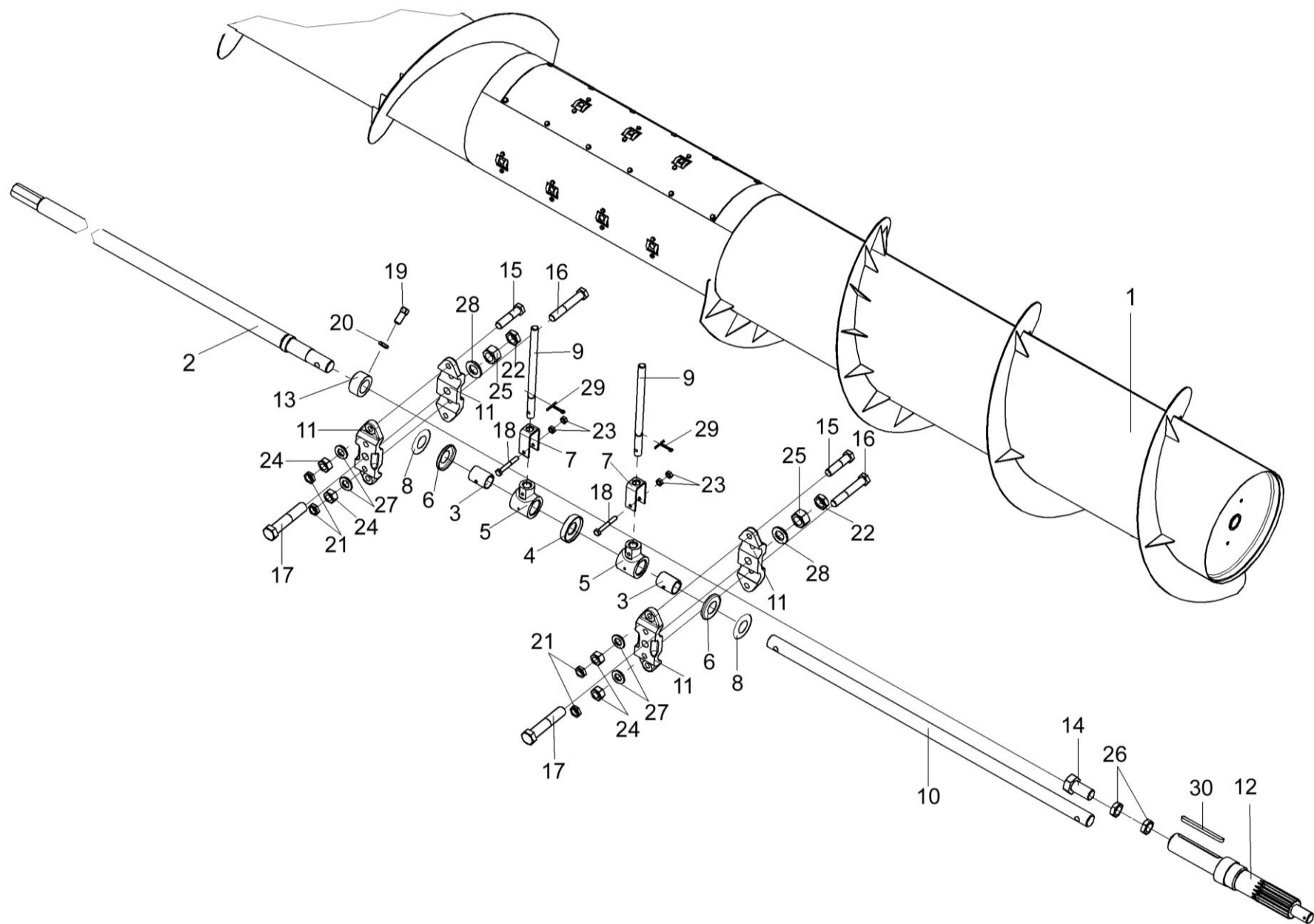


Рисунок 28 – Шнек КЗК-12-1502000

№ рис	№ поз	Обозначение	Наименование	Куда входит	
				Обозначение	Кол. на 1 сб.ед.

ШНЕК КЗК-12-1502000 (рисунок 28)

28	1-30	КЗК-12-1502000	Шнек	КЗР 1500010А-22	1
	1	КЗР 1502140-03	Шнек	КЗК-12-1502000	1
	2	КЗР 1502040-03	Ось	КЗК-12-1502000	1
	3	КЗР 1502002	Втулка	КЗК-12-1502000	15
	4	КЗР 1502004	Втулка	КЗК-12-1502000	14
	5	КЗР 1502101	Втулка	КЗК-12-1502000	15
	6	КЗР 1502401	Крышка	КЗК-12-1502000	2
	7	КЗР 1502427	Кронштейн	КЗК-12-1502000	15
	8	КЗР 1502502	Шайба	КЗК-12-1502000	6
	9	КЗР 1502601	Палец	КЗК-12-1502000	15
	10	КЗР 1502602	Ось	КЗК-12-1502000	1
	11	КЗР 1502603	Подвеска	КЗК-12-1502000	4
	12	КЗК-12-1502607	Вал	КЗК-12-1502000	1
	13	КЗР 1502807-01	Втулка	КЗК-12-1502000	1
	14	КИС 0600609	Болт	КЗК-12-1502000	1
	15		Болт М12-6ех50 – 7796	КЗК-12-1502000	4
	16		Болт М12-6ех75 – 7796	КЗК-12-1502000	4
17		Болт М16-6ех80 – 7796	КЗК-12-1502000	2	

№ рис	№ поз	Обозначение	Наименование	Куда входит	
				Обозначение	Кол. на 1 сб.ед.
28	18		Болт М6-6ех45 – 7798	К3К-12-1502000	15
	19		Винт В.М10-6ех20 – 1485	К3К-12-1502000	1
	20		Гайка М10-6G – 2526	К3К-12-1502000	1
	21		Гайка М12-6G – 2526	К3К-12-1502000	8
	22		Гайка М16-6G – 2526	К3К-12-1502000	2
	23		Гайка М6-6G – 5915	К3К-12-1502000	30
	24		Гайка М12-6G – 5915	К3К-12-1502000	8
	25		Гайка М14-6G – 5915	К3К-12-1502000	2
	26		Гайка М16-6G – 5915	К3К-12-1502000	2
	27		Шайба С12.01 – 11371	К3К-12-1502000	8
	28		Шайба С16.01 – 11371	К3К-12-1502000	2
	29		Шплинт 3,2х25 – 397	К3К-12-1502000	15
	30		Шпонка 12х8х110 – 23360	К3К-12-1502000	1

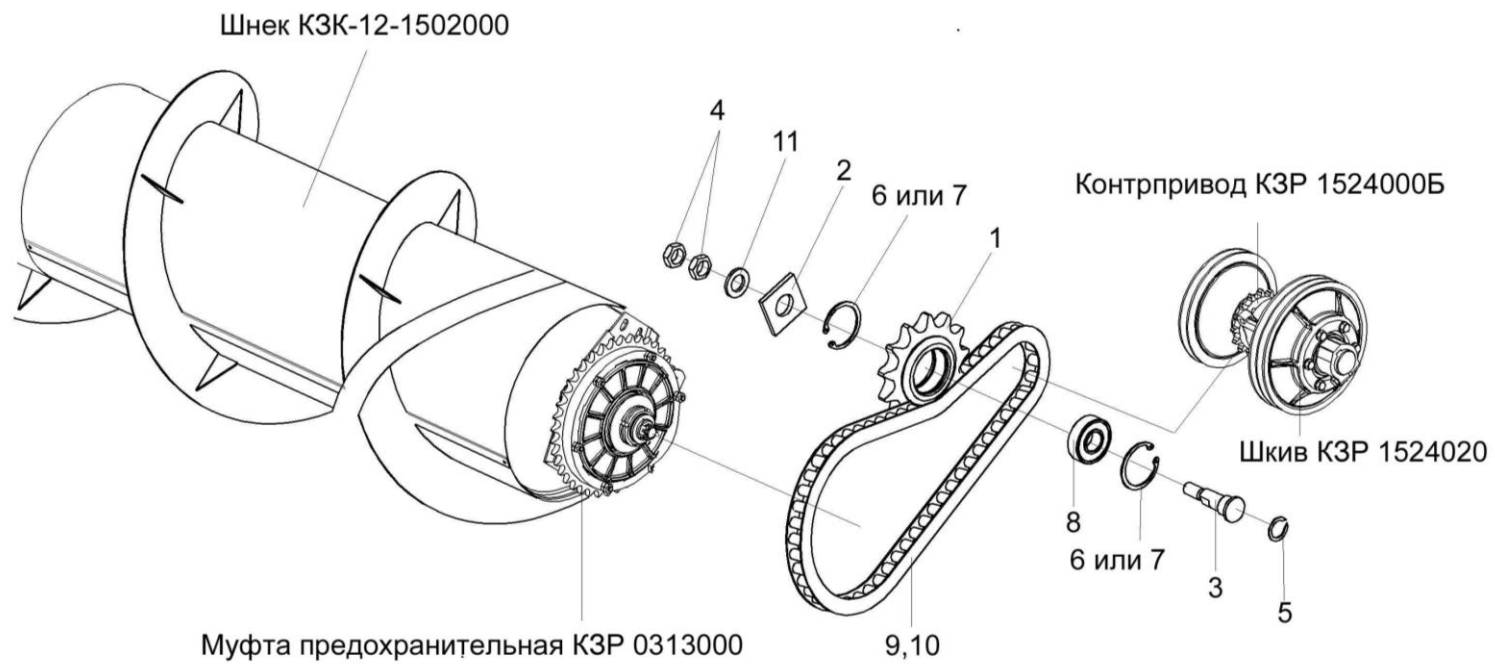


Рисунок 29 – Привод шнека КЗК-12-1502000

№ рис	№ поз	Обозначение	Наименование	Куда входит	
				Обозначение	Кол. на 1 сб.ед.

ПРИВОД ШНЕКА КЗК-12-1502000 (рисунок 29)

29	1,6-8	KЗР 1512100	Звездочка	KЗР 1500010А-22	1
	1	KЗР 1512605	Звездочка	KЗР 1512100	1
	2	KЗР 1500511	Шайба	KЗР 1500010А-22	1
	3	KЗР 1510603	Ось	KЗР 1500010А-22	1
	4		Гайка М16х1,5-6G – 2526	KЗР 1500010А-22	2
	5		Кольцо В20 – 13940	KЗР 1500010А-22	1
	6		Кольцо В47 – 13941	KЗР 1512100	2
	7		Кольцо В47 – 13943	KЗР 1512100	2
	8		Подшипник 180204С17 – 8882	KЗР 1512100	1
	9		Цепь ПР-25,4-60 – 13568 L=1752,6 мм (69 зв.)	KЗР 1500010А-22	2
	10		Звено С-ПР-25,4-60 – 13568	KЗР 1500010А-22	2
11		Шайба С.16.01 – 11371	KЗР 1500010А-22	2	

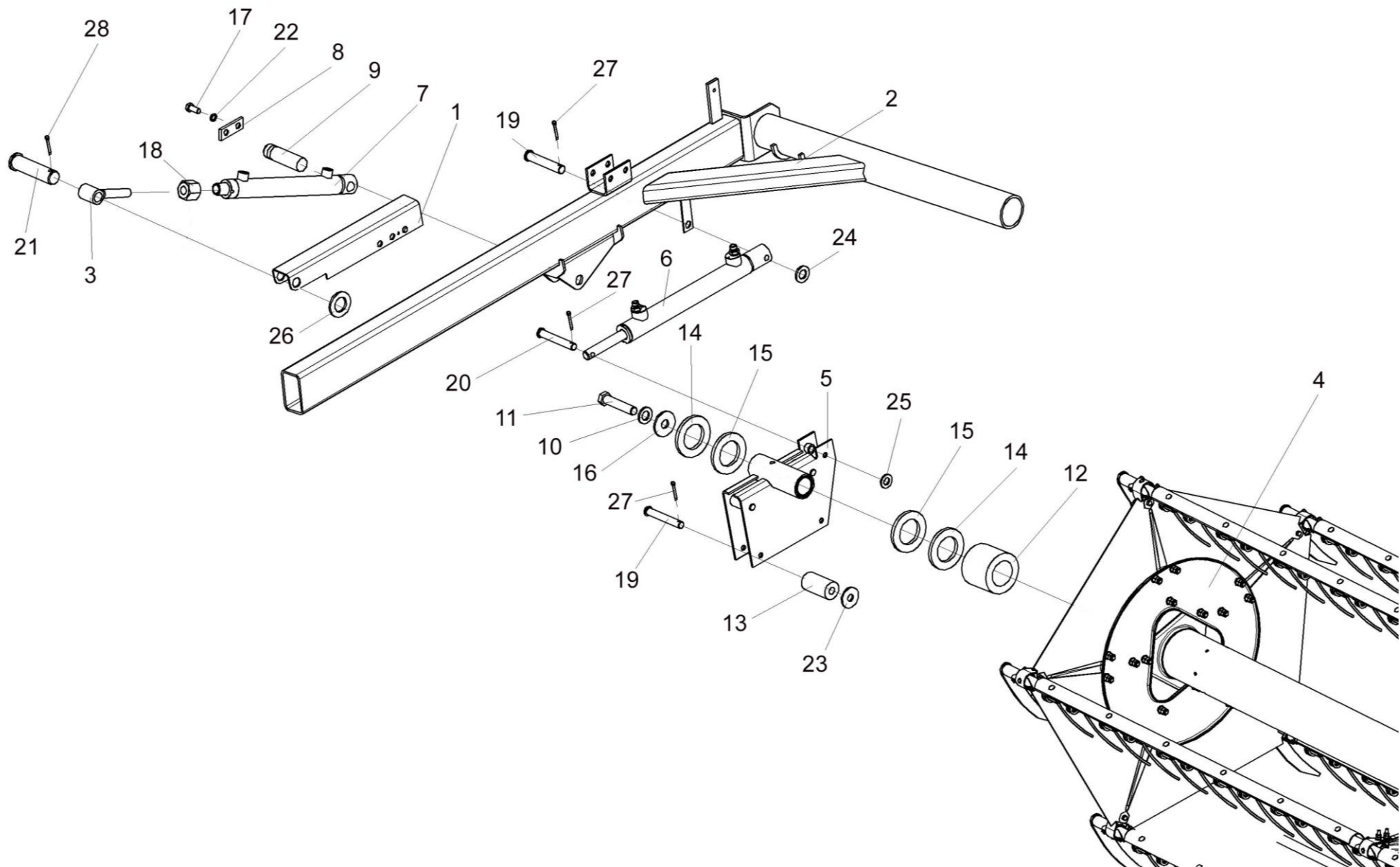


Рисунок 30 – Установка мотовила КЗР 1573500-01 (лист 1)

№ рис	№ поз	Обозначение	Наименование	Куда входит	
				Обозначение	Кол. на 1 сб.ед.
УСТАНОВКА МОТОВИЛА КЗР 1573500-01 (лист 1) (рисунок 30)					
30	1	K3K-12-1508140	Фиксатор	K3P 15000010A-22	1
	2	K3K-12-1509000	Поддержка правая	K3P 15000010A-22	1
	3	K3P 1500070	Проушина гидроцилиндра	K3P 15000010A-22	2
	4	K3P 1573500-01	Мотовило	K3P 15000010A-22	1
	5	K3P 1573100	Направляющая	K3P 15000010A-22	1
	6	DZ 32/20-260	Гидроцилиндр	K3P 15000010A-22	1
	7	EZ 24,5-250	Гидроцилиндр	K3P 15000010A-22	1
	8	K3K-12-1500401	Накладка	K3P 15000010A-22	1
	9	K3K-12-1500601	Ось	K3P 15000010A-22	1
	10	K3P 0312411-01	Шайба пружинная	K3P 15000010A-22	1
	11	K3P 0350606A	Болт	K3P 15000010A-22	1
	12	K3P 1573822	Втулка	K3P 15000010A-22	1
	13	K3P 1503005	Ролик	K3P 15000010A-22	1
	14	KIC 0114524	Прокладка	K3P 15000010A-22	6
	15	KIC 0600419	Кольцо регулировочное	K3P 15000010A-22	2
	16	KПР 6104401	Шайба	K3P 15000010A-22	1
	17		Болт М8-6х16 – 7796	K3P 15000010A-22	2
	18		Гайка М18х1,5-6G – 2526	K3P 15000010A-22	2

№ рис	№ поз	Обозначение	Наименование	Куда входит	
				Обозначение	Кол. на 1 сб.ед.
30	19		Ось 6-10b12x70 – 9650	K3P 15000010A-22	2
	20		Ось 6-12b12x65 – 9650	K3P 15000010A-22	1
	21		Ось 6-20b12x80 – 9650	K3P 15000010A-22	1
	22		Шайба 8Т 65Г – 6402	K3P 15000010A-22	2
	23		Шайба А10.01 – 6958	K3P 15000010A-22	1
	24		Шайба С.10.01 – 11371	K3P 15000010A-22	1
	25		Шайба С.12.01 – 11371	K3P 15000010A-22	1
	26		Шайба С.20.01 – 11371	K3P 15000010A-22	1
	27		Шплинт 3,2x20 – 397	K3P 15000010A-22	3
28		Шплинт 5x36 – 397	K3P 15000010A-22	1	

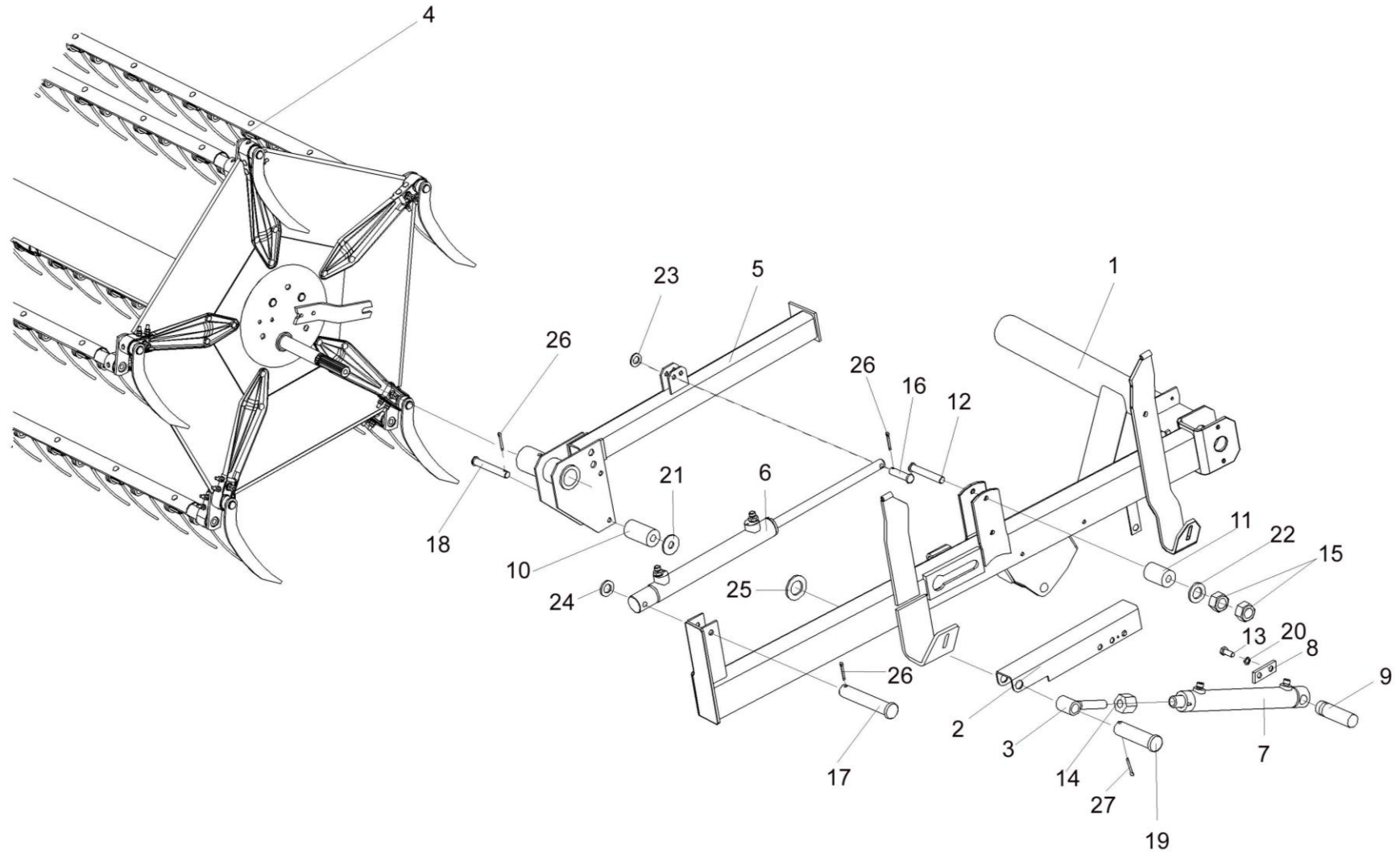


Рисунок 31 – Установка мотовила КЗР 1573500-01 (лист 2)

№ рис	№ поз	Обозначение	Наименование	Куда входит	
				Обозначение	Кол. на 1 сб.ед.
УСТАНОВКА МОТОВИЛА КЗР 1573500-01 (лист2) (рисунок 31)					
31	1	КЗК-12-1508000А	Поддержка левая	КЗР 15000010А-22	1
	2	КЗК-12-1508140	Фиксатор	КЗР 15000010А-22	1
	3	КЗР 1500070	Проушина гидроцилиндра	КЗР 15000010А-22	2
	4	КЗР 1573500-01	Мотовило	КЗР 15000010А-22	1
	5	КЗР 1573080	Направляющая	КЗР 15000010А-22	1
	6	DZ 32/20-260	Гидроцилиндр	КЗР 15000010А-22	1
	7	DZ 35/25-250	Гидроцилиндр	КЗР 15000010А-22	1
	8	КЗК-12-1500401	Накладка	КЗР 15000010А-22	1
	9	КЗК-12-1500601	Ось	КЗР 15000010А-22	1
	10	КЗР 1503005	Ролик	КЗР 15000010А-22	1
	11	КЗР 1503005-01	Ролик	КЗР 15000010А-22	1
	12	КЗР 1508603	Ось	КЗР 15000010А-22	1
	13		Болт М8-6х16 – 7796	КЗР 15000010А-22	2
	14		Гайка М18х1,5-6G – 2526	КЗР 15000010А-22	1
	15		Гайка М8-6G – 5915	КЗР 15000010А-22	2
	16		Ось 6-10b12х40 – 9650	КЗР 15000010А-22	1
	17		Ось 6-10b12х65 – 9650	КЗР 15000010А-22	1
	18		Ось 6-10b12х70 – 9650	КЗР 15000010А-22	2

№ рис	№ поз	Обозначение	Наименование	Куда входит	
				Обозначение	Кол. на 1 сб.ед.
31	19		Ось 6-20b12x80 – 9650	K3P 15000010A-22	1
	20		Шайба 8Т 65Г – 6402	K3P 15000010A-22	2
	21		Шайба А.10.01 – 6958	K3P 15000010A-22	1
	22		Шайба С.8.01 – 11371	K3P 15000010A-22	1
	23		Шайба С.10.01 – 11371	K3P 15000010A-22	1
	24		Шайба С.12.01 – 11371	K3P 15000010A-22	1
	25		Шайба С.20.01 – 11371	K3P 15000010A-22	18
	26		Шплинт 3,2x20 – 397	K3P 15000010A-22	3
	27		Шплинт 5x36 – 397	K3P 15000010A-22	1

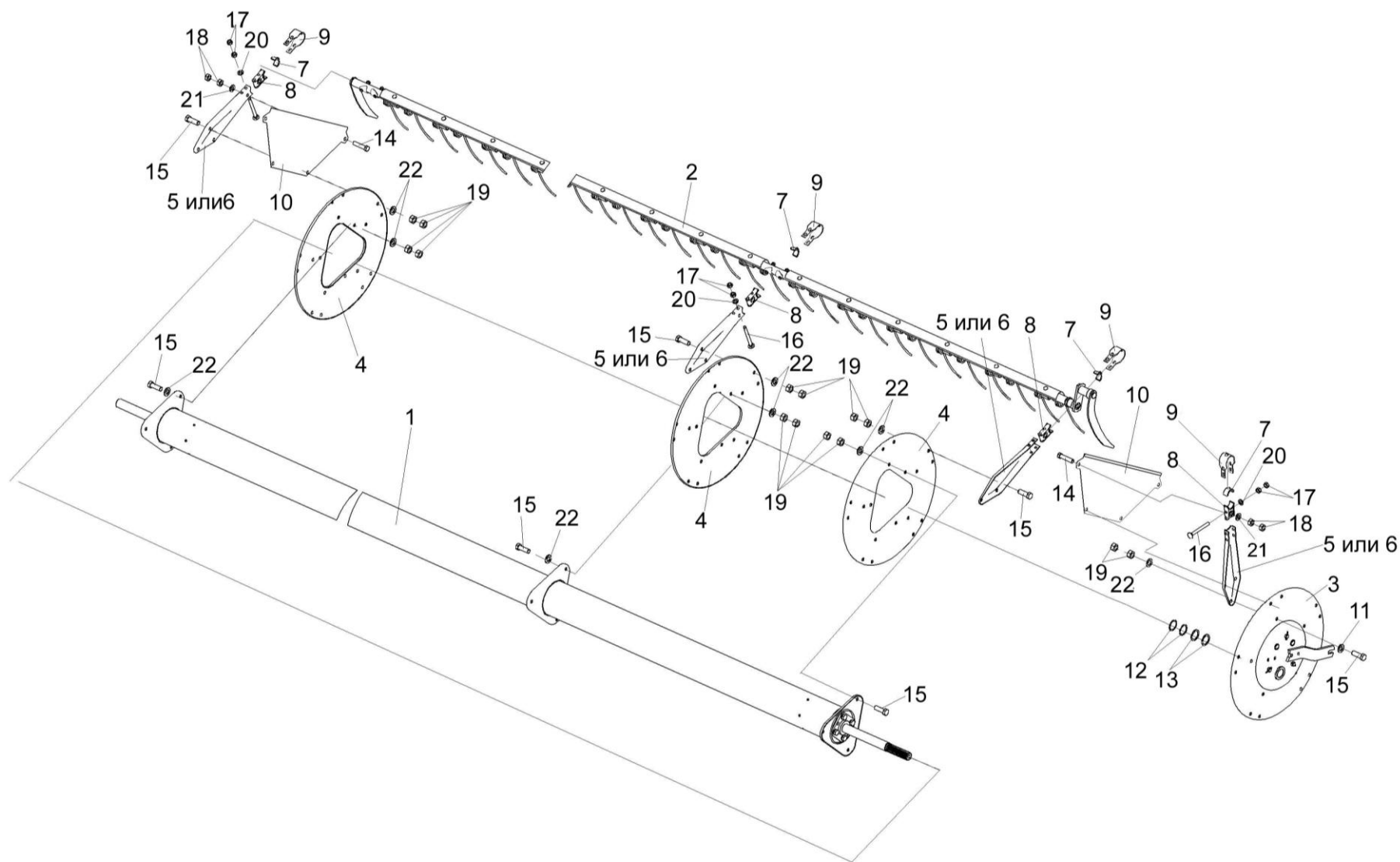


Рисунок 32 – Мотовило КЗР 1573500-01

№ рис	№ поз	Обозначение	Наименование	Куда входит	
				Обозначение	Кол. на 1 сб.ед.
МОТОВИЛО КЗР 1573500-01 (рисунок 32)					
32	1-22	КЗР 1573500-01	Мотовило	КЗР 15000010А-22	1
	1	КЗР 1573030	Вал мотовила	КЗР 1573500-01	1
	2	КЗР 1573550-01	Граблина	КЗР 1573500-01	5
	3	КЗР 1573170	Эксцентрик левый	КЗР 1573500-01	1
	4	КЗР0303411	Диск	КЗР 1573500-01	4
	5	КЗР 0303412	Луч	КЗР 1573500-01	25
	6	КЗР 0303451	Луч	КЗР 1573500-01	25
	7	КЗР 1573007	Полуподшипник	КЗР 1573500-01	25
	8	КЗР 1573008	Полуподшипник=	КЗР 1573500-01	25
	9	КЗР 1573406	Скоба	КЗР 1573500-01	10
	10	КЗР 1573447	Сектор	КЗР 1573500-01	10
	11	КЗР 1573448	Шайба	КЗР 1573500-01	10
	12	КИС 0114524	Прокладка	КЗР 1573500-01	8
	13	КИС 0600419	Кольцо регулировочное	КЗР 1573500-01	6
	14		Болт М10-6ех45 – 7796	КЗР 1573500-01	10
	15		Болт М12-6ех35 – 7796	КЗР 1573500-01	87
	16		Болт М8-6ех70 – 7802	КЗР 1573500-01	50
	17		Гайка М8-6G – 5915	КЗР 1573500-01	100

№ рис	№ поз	Обозначение	Наименование	Куда входит	
				Обозначение	Кол. на 1 сб.ед.
32	18		Гайка М10-6G – 5915	КЗР 1573500-01	20
	19		Гайка М12-6G – 5915	КЗР 1573500-01	174
	20		Шайба С.8.01 – 11371	КЗР 1573500-01	50
	21		Шайба С.10.01 – 11371	КЗР 1573500-01	10
	22		Шайба С.12.01 – 11371	КЗР 1573500-01	87

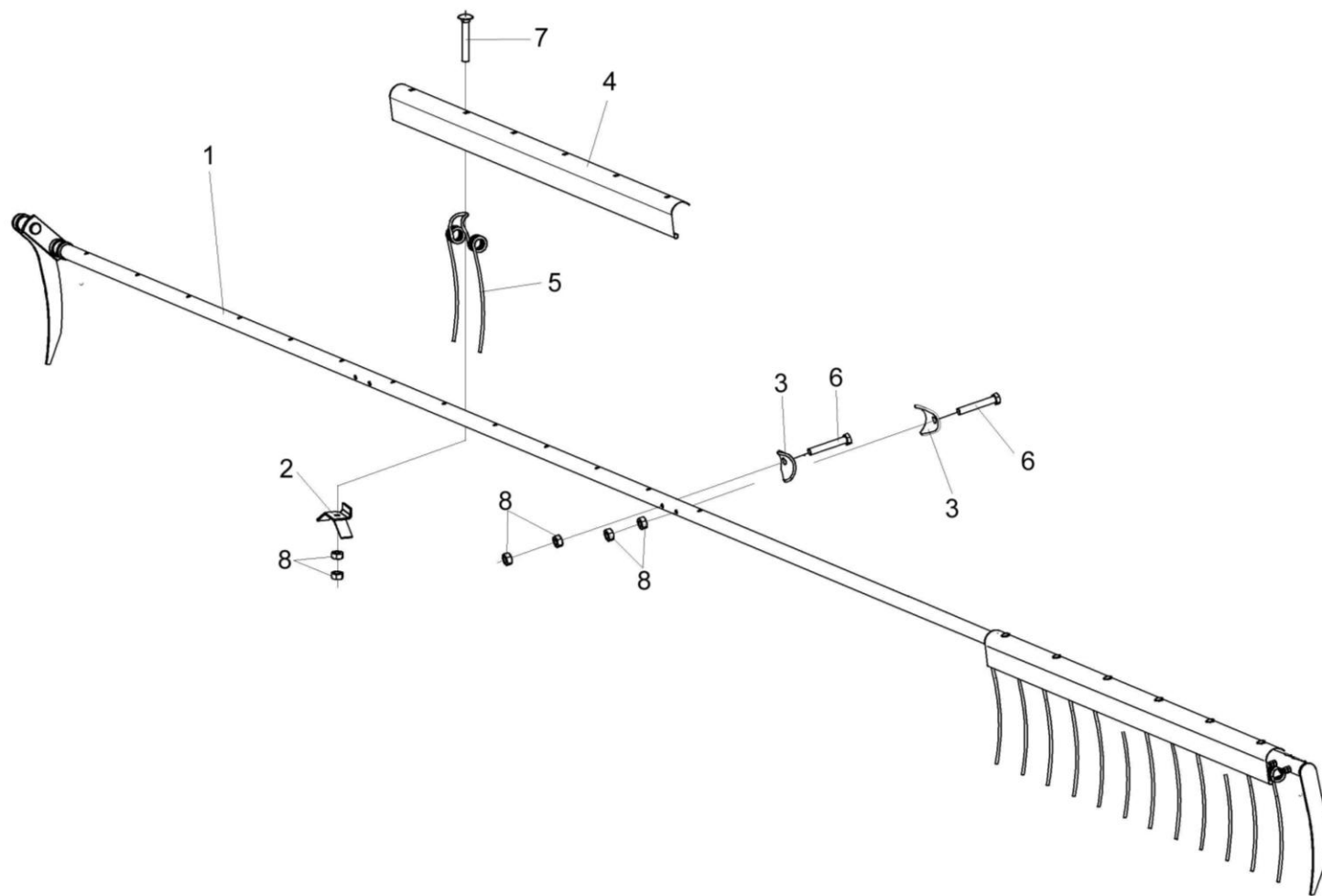


Рисунок 33 – Граблина КЗР 1573550-01

№ рис	№ поз	Обозначение	Наименование	Куда входит	
				Обозначение	Кол. на 1 сб.ед.
ГРАБЛИНА КЗР 1573550-01 (рисунок 33)					
33	1-8	КЗР 1573550-01	Граблина	КЗР 1573500-01	5
	1	КЗР 1573560-01	Граблина	КЗР 1573550-01	1
	2	КЗР 1573403	Поддержка	КЗР 1573550-01	21
	3	КЗР 1573431	Упор	КЗР 1573550-01	5
	4	КЗР 1573446-01	Планка	КЗР 1573550-01	3
	5	КЗР 1573644	Граблина	КЗР 1573550-01	21
	6		Болт М8-6ех55 – 7796	КЗР 1573550-01	5
	7		Болт М8-6ех60 – 7802	КЗР 1573550-01	21
8		Гайка М8-6G – 5915	КЗР 1573550-01	52	

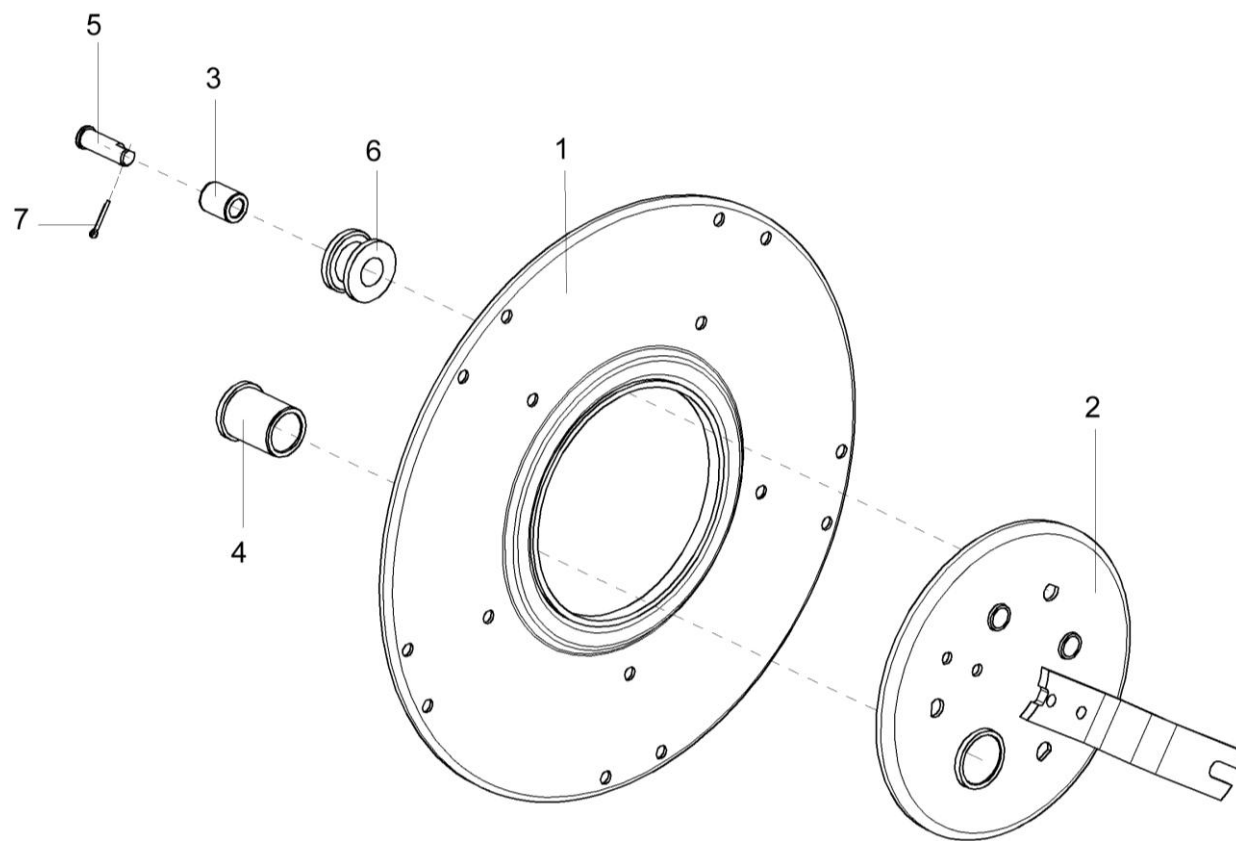


Рисунок 34 – Эксцентрик левый КЗР 1573170

№ рис	№ поз	Обозначение	Наименование	Куда входит	
				Обозначение	Кол. на 1 сб.ед.
ЭКСЦЕНТРИК ЛЕВЫЙ КЗР 1573170 (рисунок 34)					
34	1-7	КЗР 1573170	Эксцентрик левый	КЗР 1573500-01	1
	2,4	КЗР 1573220	Механизм регулировки левый	КЗР 1573170	1
	3,6	КЗР 1573240	Ролик	КЗР 1573170	3
	1	КЗР 1573190	Диск эксцентрика	КЗР 1573170	1
	2	КЗР 1573210-01	Проводок	КЗР 1573220	1
	3	КЗР 1573005	Втулка	КЗР 1573240	1
	4	КЗР 1573006	Втулка	КЗР 1573220	1
	5	КЗР 1573607	Ось	КЗР 1573170	3
	6	КЗР 1573608	Ролик	КЗР 1573240	1
7		Шплинт 4x25 – 397	КЗР 1573170	3	

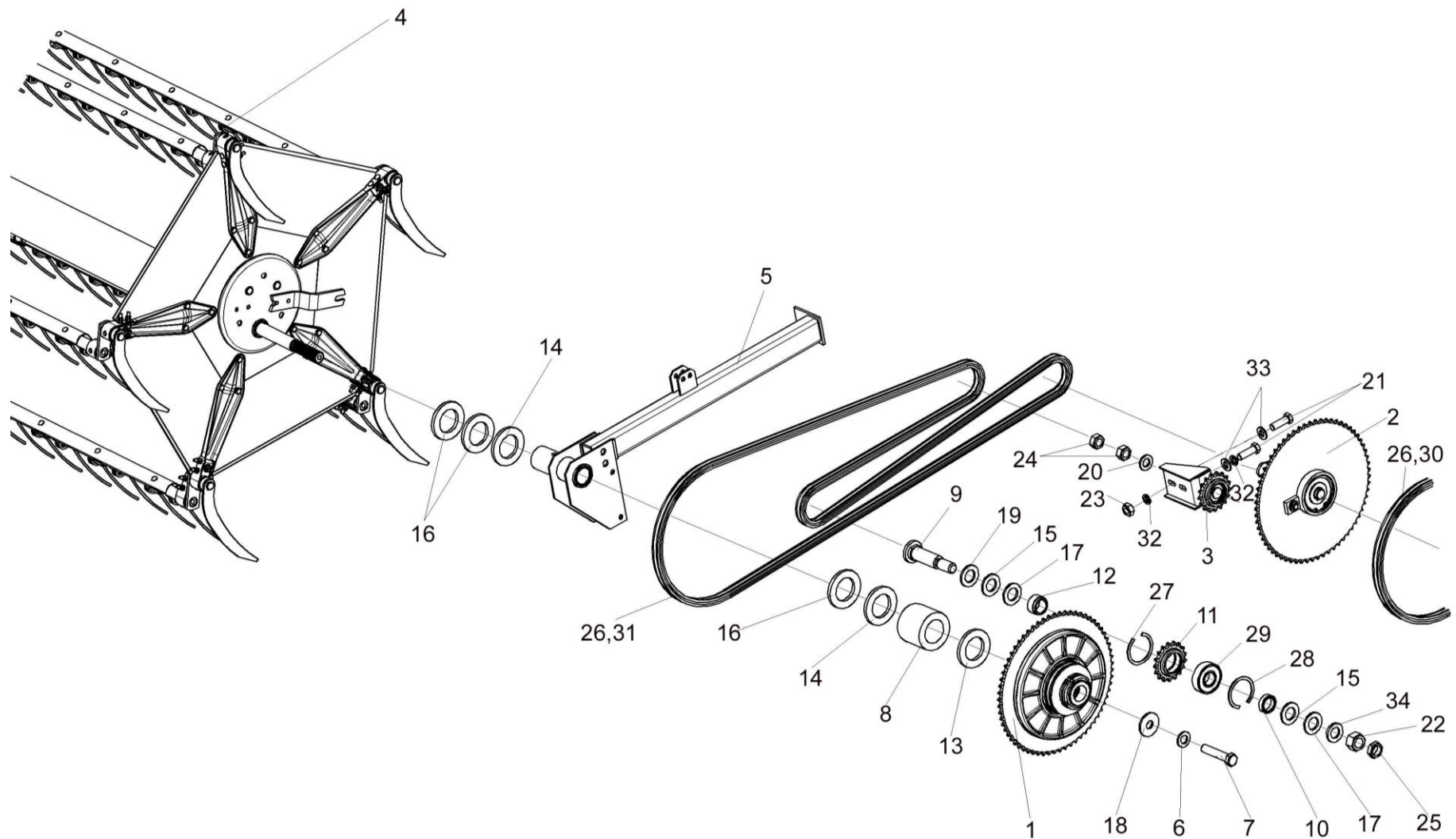


Рисунок 35 – Привод мотовила КЗР 1573500-01

№ рис	№ поз	Обозначение	Наименование	Куда входит	
				Обозначение	Кол. на 1 сб.ед.
ПРИВОД МОТОВИЛА КЗР 1573500-01 (рисунок 35)					
35	11,27-29	КЗР 1510020	Звездочка	КЗР 15000010А-22	2
	1	КЗР 1503140	Муфта фрикционная	КЗР 15000010А-22	1
	2	КЗР 1504100	Муфта обгонная	КЗР 15000010А-22	1
	3	КЗР 1510000	Устройство обводное	КЗР 15000010А-22	1
	4	КЗР 1573500-01	Мотовило	КЗР 15000010А-22	1
	5	КЗР 1573080	Направляющая	КЗР 15000010А-22	1
	6	КЗР 0312411-01	Шайба пружинная	КЗР 15000010А-22	1
	7	КЗР 0350606А	Болт	КЗР 15000010А-22	1
	8	КЗР 1500806А	Втулка	КЗР 15000010А-22	1
	9	КЗР 1508602	Ось	КЗР 15000010А-22	1
	10	КЗР 1508808	Втулка	КЗР 15000010А-22	1
	11	КЗР 1510601	Звездочка	КЗР 15010020	1
	12	КЗР 1510801-01	Втулка	КЗР 15000010А-22	1
	13	КИС 0114419	Кольцо	КЗР 15000010А-22	12
	14	КИС 0114524	Прокладка	КЗР 15000010А-22	6
	15	КИС 0208406А	Шайба	КЗР 15000010А-22	2
	16	КИС 0600419	Шайба регулировочная	КЗР 15000010А-22	2
17	КИС 0614404А	Прокладка	КЗР 15000010А-22	42	

№ рис	№ поз	Обозначение	Наименование	Куда входит	
				Обозначение	Кол. на 1 сб.ед.
35	18	КПР 6104401	Шайба	КЗР 15000010А-22	1
	19	КСН 0100636-01	Шайба	КЗР 15000010А-22	1
	20	ПКК 0100449А	Шайба	КЗР 15000010А-22	2
	21		Болт М10-6х30 – 7796	КЗР 15000010А-22	2
	22		Гайка М16-6G – 2526	КЗР 15000010А-22	1
	23		Гайка М10-6G – 5915	КЗР 15000010А-22	2
	24		Гайка М12-6G – 5915	КЗР 15000010А-22	2
	25		Гайка М16-6G – 5915	КЗР 15000010А-22	1
	26		Звено С-ПР-15,875-23 – 13568	КЗР 15000010А-22	2
	27		Кольцо В47 – 13941	КЗР 1510020	1
	28		Кольцо В47 – 13943	КЗР 1510020	1
	29		Подшипник 180204С17 – 8882	КЗР 1510020	1
	30		Цепь ПР-15,875-23 – 13568 L=1317,625 мм (83 звена)	КЗР 15000010А-22	1
	31		Цепь ПР-15,875-23 – 13568 L=3825,875 мм (241 звено)	КЗР 15000010А-22	1
	32		Шайба 10Т 65Г – 6402	КЗР 15000010А-22	2
	33		Шайба С.10х3.01 – 11371	КЗР 15000010А-22	2
34		Шайба С.16.01 – 11371	КЗР 15000010А-22	2	

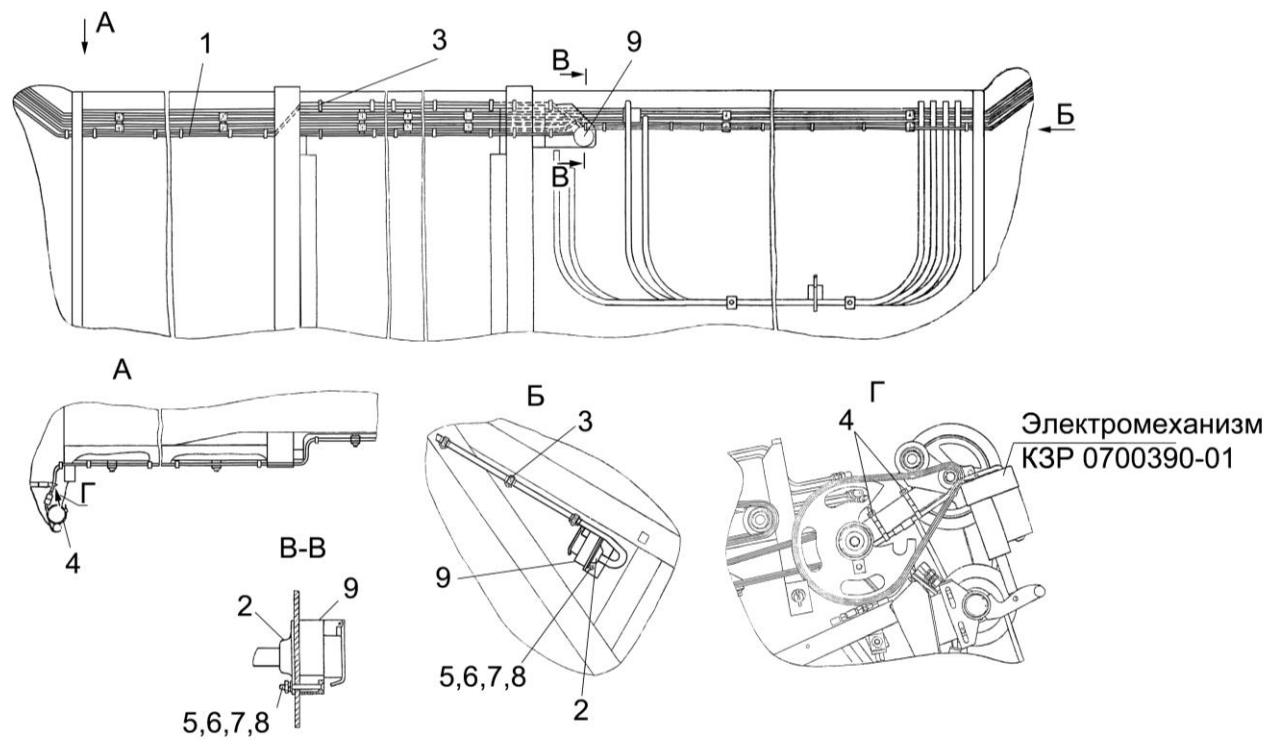


Рисунок 36 – Электрооборудование жатки КЗР 1500000-25

№ рис	№ поз	Обозначение	Наименование	Куда входит	
				Обозначение	Кол. на 1 сб.ед.

ЭЛЕКТРООБОРУДОВАНИЕ ЖАТКИ КЗР 1500000-25 (рисунок 36)

36	1-9	КЗР 1500000-25	Электрооборудование	КЗР 1500000-25	1
	1	КЗР 0705480	Жгут жатки	КЗР 1500000-25	1
	2	КИС 0140068	Крышка	КЗР 1500000-25	2
	3	1/45677/80	Хомут	КЗР 1500000-25	40
	4	УЭС 0700022	Лента стяжная	КЗР 1500000-25	2
	5		Винт В2.М5-6ех40 – 17475	КЗР 1500000-25	6
	6		Гайка М5-6G – 5927	КЗР 1500000-25	6
	7		Шайба 5.65Г – 6402	КЗР 1500000-25	6
	8		Шайба С.5.01 – 11371	КЗР 1500000-25	6
9		Розетка Р7-2	КЗР 1500000-25	2	

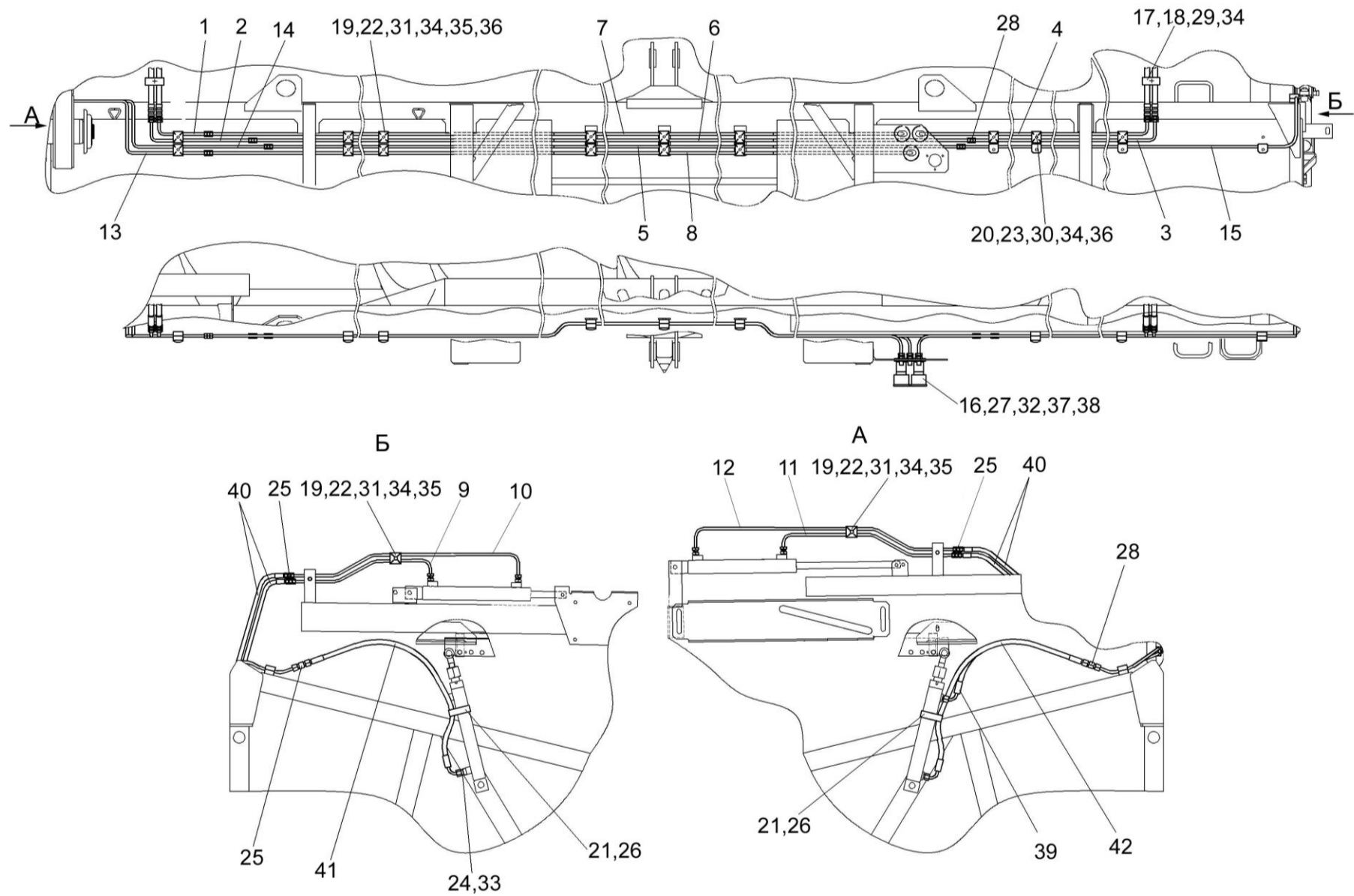


Рисунок 37 – Система гидравлическая ЖЗК-6-5 КЗК-7-1580000

№ рис	№ поз	Обозначение	Наименование	Куда входит	
				Обозначение	Кол. на 1 сб.ед.

СИСТЕМА ГИДРАВЛИЧЕСКАЯ ЖЗК-6-5 КЗК-7-1580000 (рисунок 37)

37	1-42	КЗК-7-1580000	Система гидравлическая ЖЗК-6-5	КЗК 1500000-25	1
	1	КЗР 1580010А	Трубопровод	КЗК-7-1580000	1
	2	КЗР 1580010А-01	Трубопровод	КЗК-7-1580000	1
	3	КЗР 1580020А	Трубопровод	КЗК-7-1580000	1
	4	КЗР 1580030А	Трубопровод	КЗК-7-1580000	1
	5	КЗК 1589040	Трубопровод	КЗК-7-1580000	1
	6	КЗК 1589040-01	Трубопровод	КЗК-7-1580000	1
	7	КЗК 1589050	Трубопровод	КЗК-7-1580000	1
	8	КЗК 1589050-01	Трубопровод	КЗК-7-1580000	1
	9	КЗР 1580060А	Трубопровод	КЗК-7-1580000	1
	10	КЗР 1580060А-01	Трубопровод	КЗК-7-1580000	1
	11	КЗР 1580080А	Трубопровод	КЗК-7-1580000	1
	12	КЗР 1580080А-01	Трубопровод	КЗК-7-1580000	1
	13	КЗР 1580120А	Трубопровод	КЗК-7-1580000	1
	14	КЗР 1580070А	Трубопровод	КЗК-7-1580000	1
	15	КЗР 1580130А	Трубопровод	КЗК-7-1580000	1
	16	КЗК 1589612	Штуцер	КЗК-7-1580000	3
17	КЗР 0360001	Прокладка	КЗК-7-1580000	4	

№ рис	№ поз	Обозначение	Наименование	Куда входит	
				Обозначение	Кол. на 1 сб.ед.
37	18	КЗР 0360503	Прижим	КЗК-7-1580000	4
	19	КЗР 1580001	Брус	КЗК-7-1580000	44
	20	КЗР 1580002	Брус	КЗК-7-1580000	8
	21	КЗР 1580005	Уплотнение ПР-067 (L=180-10 мм)	КЗК-7-1580000	2
	22	КЗР 1580401	Накладка	КЗК-7-1580000	22
	23	КЗР 1580402	Накладка	КЗК-7-1580000	4
	24	КЗР 1580602	Штуцер	КЗК-7-1580000	1
	25	КЗР 1580603	Штуцер	КЗК-7-1580000	11
	26	A23-02.180	Хомут стяжной	КЗК-7-1580000	2
	27	МС 12-3-010	Полумуфта наружная	КЗК-7-1580000	3
	28	УЭС 0602602	Штуцер	КЗК-7-1580000	9
	29		Болт М6-6еХ35-7798	КЗК-7-1580000	2
	30		Болт М6-6еХ50-7798	КЗК-7-1580000	14
	31		Болт М6-6еХ55-7798	КЗК-7-1580000	12
	32		Гайка М14Х1,5-6G-2526	КЗК-7-1580000	3
	33		Прокладка 12 АДО-23358	КЗК-7-1580000	1
	34		Гайка М6-6G-5915	КЗК-7-1580000	28
	35		Шайба 6Т 65Г-6402	КЗК-7-1580000	28
	36		Шайба С.6.01-11371	КЗК-7-1580000	19
37		Шайба С.14.01-11371	КЗК-7-1580000	6	

№ рис	№ поз	Обозначение	Наименование	Куда входит	
				Обозначение	Кол. на 1 сб.ед.
37	38		Кольцо 019-022-19-2-2-18829/9833	K3K-7-1580000	3
	39		Рукав высокого давления РВД 6-1SN-M14X1,5-24°-560-0°-90°	K3K-7-1580000	1
	40		Рукав высокого давления РВД 6-1SN-M16X1,5-60°-710	K3K-7-1580000	4
	41		Рукав высокого давления РВД 6-1SN-M16X1,5-60°-800-0°-90°	K3K-7-1580000	1
	42		Рукав высокого давления РВД 6-1SN-M14X1,5-24°-800-0°-90°	K3K-7-1580000	1

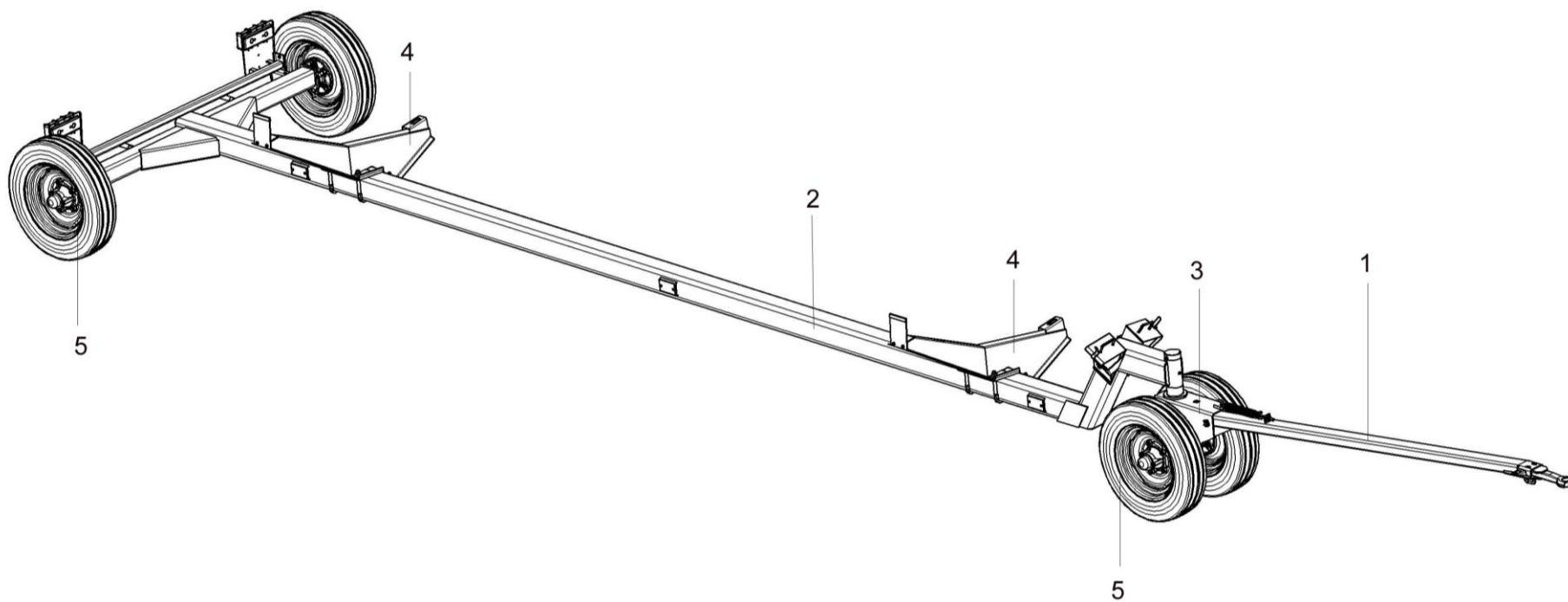


Рисунок 38 – Тележка транспортная КЗР 1590000-01

№ рис	№ поз	Обозначение	Наименование	Куда входит	
				Обозначение	Кол. на 1 сб.ед.

ТЕЛЕЖКА ТРАНСПОРТНАЯ КЗР 1590000-01 (рисунок 38)

38	1-5	КЗР 1590000-01	Тележка транспортная	КЗР 1500000-25	1
	1	КЗР 0393010-01	Дышло	КЗР 1590000-01	1
	2	КЗР 1591000	Рама тележки	КЗР 1590000-01	1
	3	КЗР 1593000	Ось передняя	КЗР 1590000-01	1
	4	КЗР 1594000-01	Лонжерон	КЗР 1590000-01	2
	5	КПР 6102020	Колесо	КЗР 1590000-01	4

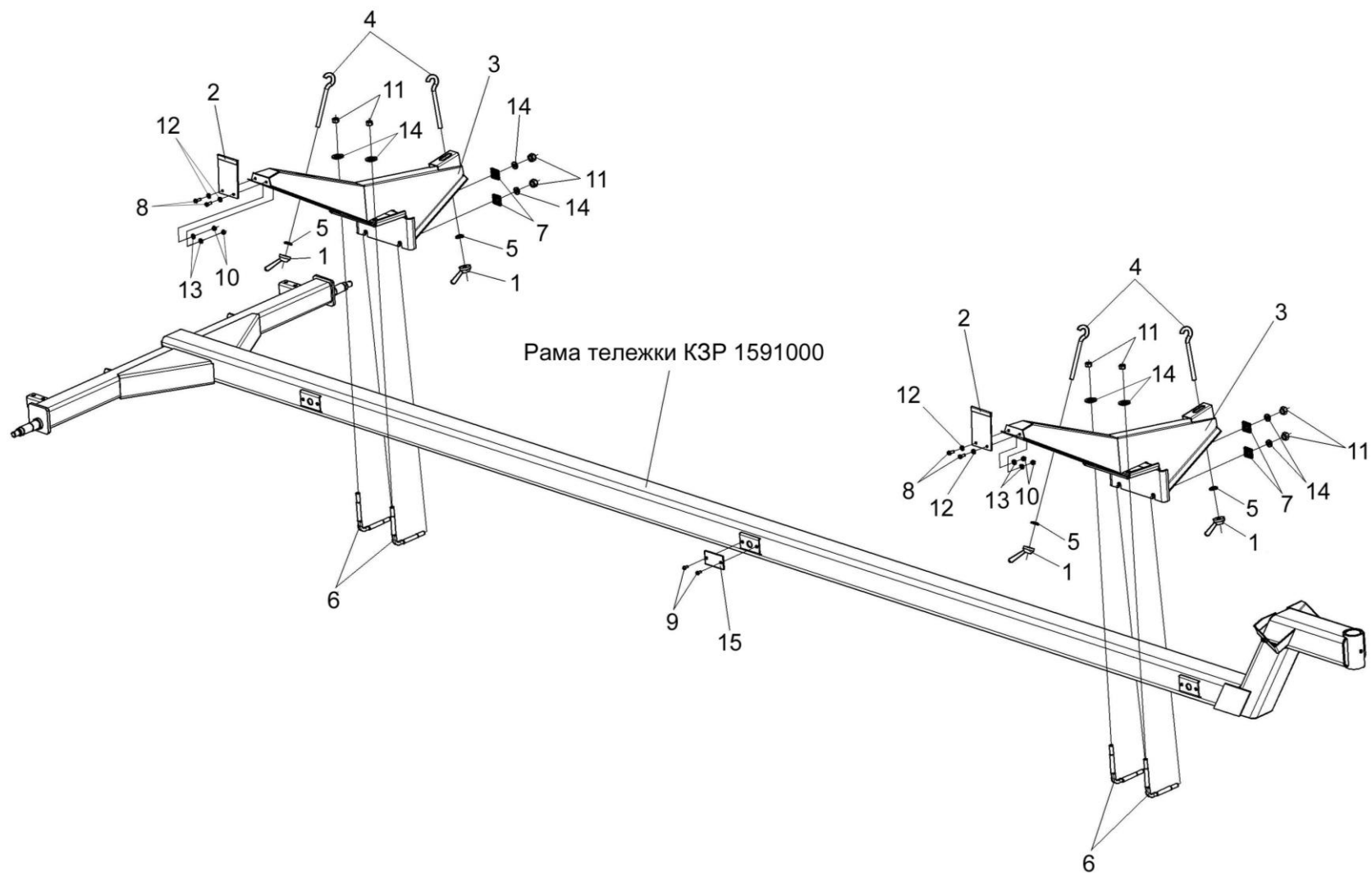


Рисунок 39 – Установка лонжеронов КЗР 1594000-01 транспортной тележки

№ рис	№ поз	Обозначение	Наименование	Куда входит	
				Обозначение	Кол. на 1 сб.ед.

УСТАНОВКА ЛОНЖЕРОНОВ КЗР 1594000-01 ТРАНСПОРТНОЙ ТЕЛЕЖКИ (рисунок 39)

39	1-15	КЗР 1590000-01	Тележка транспортная	КЗР 1590000-25	1
	1	КЗР 1590010	Зажим	КЗР 1590000-01	3
	2	КЗР 1590020	Ориентир	КЗР 1590000-01	2
	3	КЗР 1594000-01	Лонжерон	КЗР 1590000-01	2
	4	КЗР 1590602	Зацеп	КЗР 1590000-01	3
	5	КЗР 1590604	Шайба	КЗР 1590000-01	3
	6	КЗР 1590607	Скоба	КЗР 1590000-01	4
	7	ПКК 0204505	Накладка	КЗР 1590000-01	4
	8		Болт М8-6еХ20 – 7796	КЗР 1590000-01	4
	9		Винт В.М6-6еХ12 – 17473	КЗР 1590000-01	8
	10		Гайка М8-6G – 5915	КЗР 1590000-01	4
	11		Гайка М16-6G – 5915	КЗР 1590000-01	8
	12		Шайба А 8.01 – 6958	КЗР 1590000-01	4
	13		Шайба С.8.01 – 11371	КЗР 1590000-01	4
	14		Шайба 16.01 – 13463	КЗР 1590000-01	8
15		Световозвращатель 3212.3731	КЗР 1590000-01	4	

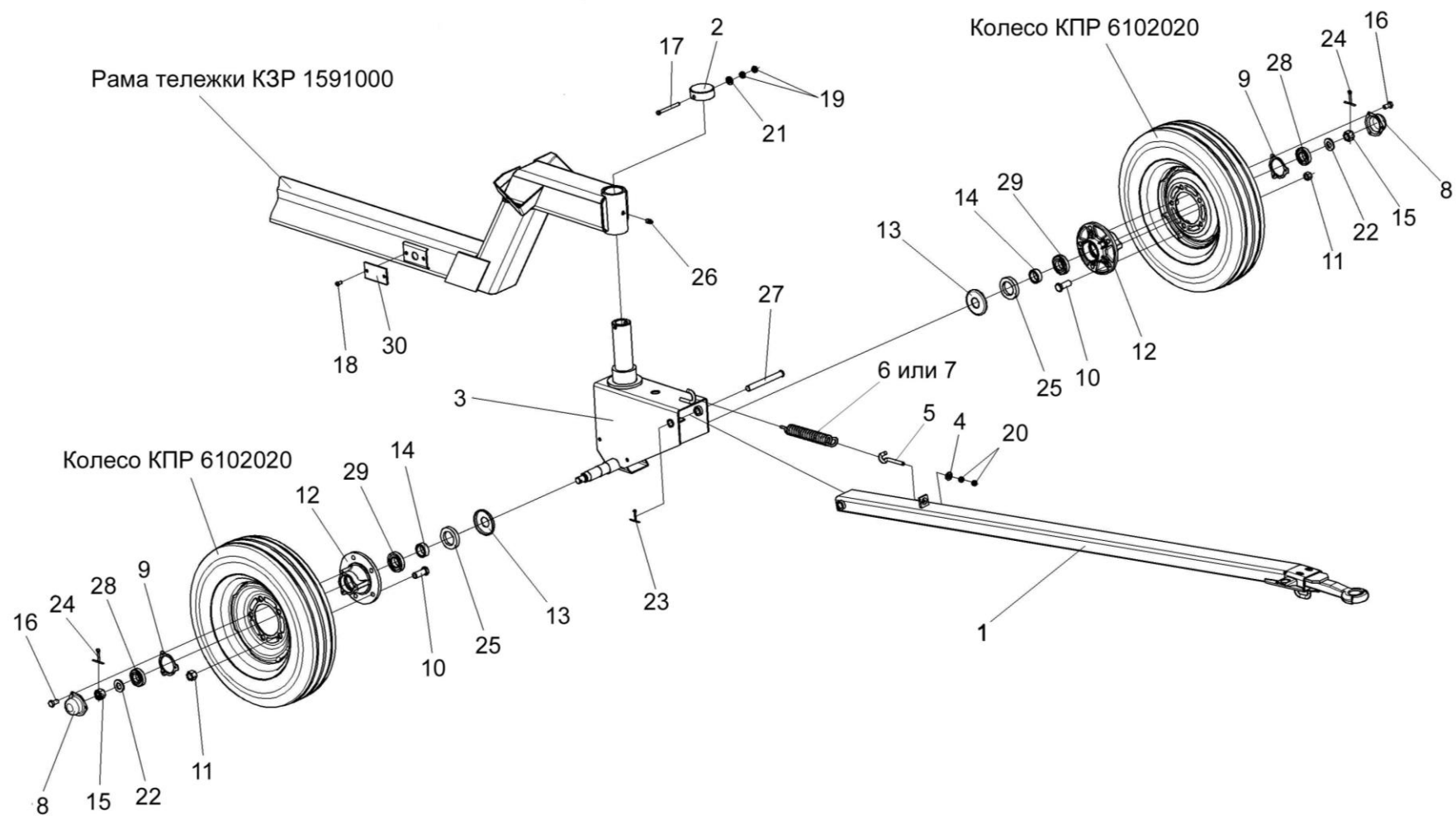


Рисунок 40 – Установка оси передней КЗР 1593000 и дышла КЗР 3593010-01

№ рис	№ поз	Обозначение	Наименование	Куда входит	
				Обозначение	Кол. на 1 сб.ед.
УСТАНОВКА ОСИ ПЕРЕДНЕЙ КЗР 1593000 И ДЫШЛА КЗР 3593010-01 (рисунок 40)					
40	1-30	КЗР 1590000-01	Тележка транспортная	КЗР 1500000-25	1
	3,8,9,12-16, 22,24,25,28, 29	КЗР 1593000	Ось передняя	КЗР 1590000-01	1
	1	КЗР 3593010-01	Дышло	КЗР 1590000-01	1
	2	КЗР 0390010	Крышка	КЗР 1590000-01	1
	3	КЗР 1593010	Каркас	КЗР 1593000	1
	4	КИС 0208101	Шайба	КЗР 1590000-01	1
	5	КИС 0208601	Захват	КЗР 1590000-01	1
	6	КИС 0208606	Пружина	КЗР 1590000-01	1
	7	КИС 0208609	Пружина	КЗР 1590000-01	1
	8	КРН 0800415	Крышка	КЗР 1593000	2
	9	А.04.02.014 (50-3103019)	Прокладка	КЗР 1593000	2
	10	А.04.02.017 (40-3103016)-01	Болт переднего колеса	КЗР 1590000-01	20
	11	А.04.02.018 (40-3103017)	Гайка крепления колеса	КЗР 1590000-01	20
	12	Н.130.02.201-02	Ступица	КЗР 1593000	2
	13	Н.130.02.403-02	Колпачок	КЗР 1593000	2
	14	Н.130.03.601	Втулка	КЗР 1593000	2
	15	Н.130.03.602	Гайка	КЗР 1593000	2

№ рис	№ поз	Обозначение	Наименование	Куда входит	
				Обозначение	Кол. на 1 сб.ед.
40	16		Болт М8х16 – 7796	КЗР 1593000	6
	17		Болт М10-6еХ105 – 7796	КЗР 1590000-01	1
	18		Винт В.М6-6еХ12 – 17473	КЗР 1590000-01	8
	19		Гайка М10-6G – 2526	КЗР 1590000-01	2
	20		Гайка М12-6G – 5915	КЗР 1590000-01	2
	21		Шайба С.10.01 – 11371	КЗР 1590000-01	1
	22		Шайба 2.24.01 – 11371	КЗР 1593000	2
	23		Шплинт 4Х32 – 397	КЗР 1590000-01	1
	24		Шплинт 5х40 – 397	КЗР 1593000	2
	25		Манжета 1,2-55х80-1 – 8752	КЗР 1593000	2
	26		Масленка 1.2 – 19853	КЗР 1590000-01	1
	27		Ось 6-20 b12Х180 – 9650	КЗР 1590000-01	1
	28		Подшипник 7207А – 27365	КЗР 1593000	2
	29		Подшипник 7208А – 27365	КЗР 1593000	2
	30		Световозвращатель 3212.3731	КЗР 1590000-01	4

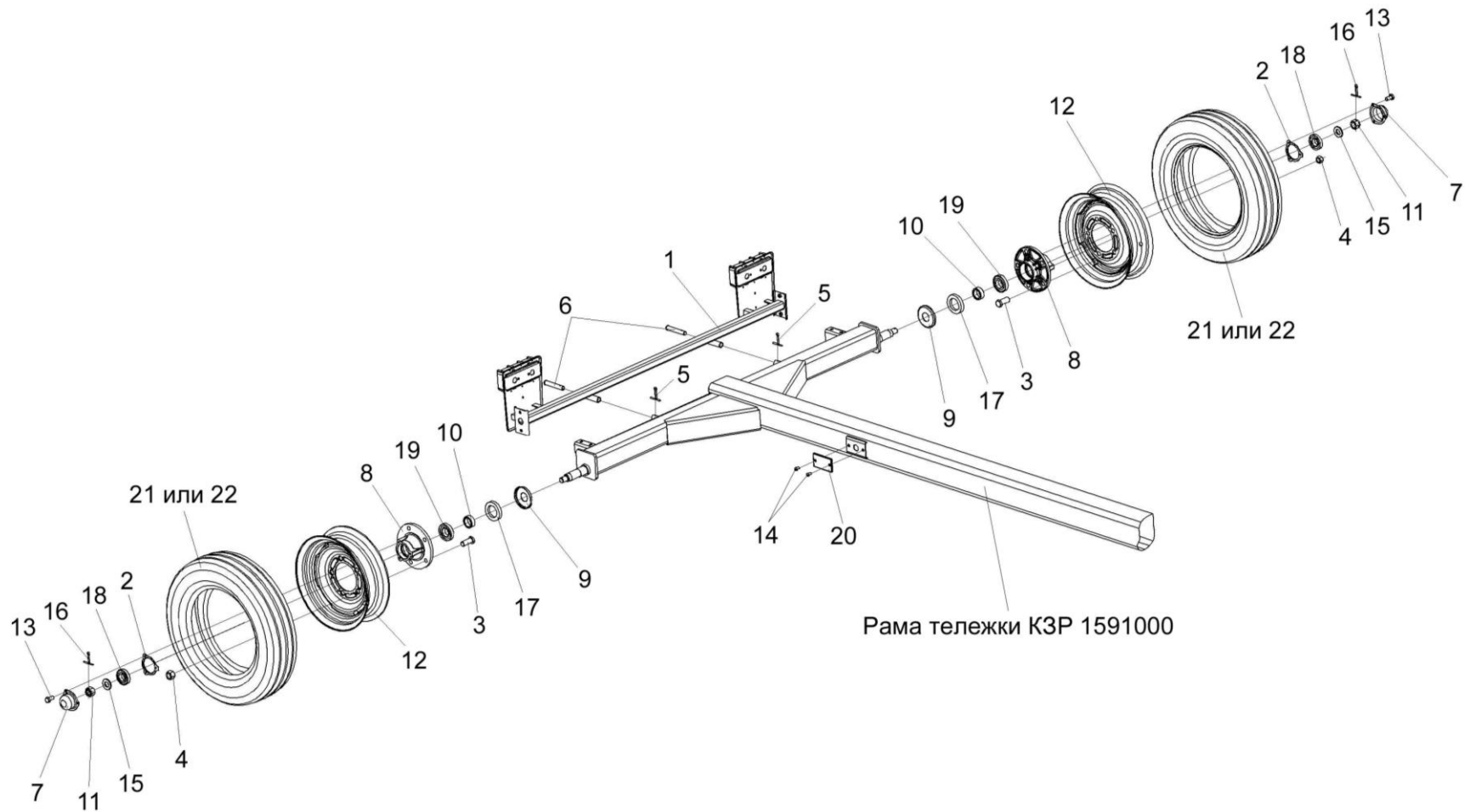


Рисунок 41 – Установка задних колес КЗР 6102020 и балки габаритной КЗР 1592000

№ рис	№ поз	Обозначение	Наименование	Куда входит	
				Обозначение	Кол. на 1 сб.ед.

УСТАНОВКА ЗАДНИХ КОЛЕС КПП 6102020 И БАЛКИ ГАБАРИТНОЙ КЗР 1592000 (рисунок 41)

41	1-22	КЗР 1590000-01	Тележка транспортная	КЗР 1500000-25	1
	12,21,22	КПП 6102020	Колесо	КЗР 1590000-01	4
	1	КЗР 1592000	Балка габаритная	КЗР 1590000-01	1
	2	A.04.02.014	Прокладка	КЗР 1590000-01	2
	3	A.04.02.017(40-3103016)-01	Болт переднего колеса	КЗР 1590000-01	20
	4	A.04.02.018(40-3103017)	Гайка крепления колеса	КЗР 1590000-01	20
	5	КЗР 1590611	Шплинт	КЗР 1590000-01	2
	6	КЗР 1590612	Ось	КЗР 1590000-01	2
	7	КРН 0800415	Крышка	КЗР 1590000-01	2
	8	H.130.02.201-02	Ступица	КЗР 1590000-01	2
	9	H.130.02.403-02	Колпачок	КЗР 1590000-01	2
	10	H.130.03.601	Втулка	КЗР 1590000-01	2
	11	H.130.03.602	Гайка	КЗР 1590000-01	2
	12	36-3101010-A2	Колесо в сборе 4,50E-16-1	КПП 6102020	1
	13		Болт М8-6eX16 – 7796	КЗР 1590000-01	6
	14		Винт В.М6-6eX12 – 17473	КЗР 1590000-01	8
	15		Шайба 2.24.01 – 11371	КЗР 1590000-01	2
	16		Шплинт 5X40 – 397	КЗР 1590000-01	2
	17		Манжета 1.2-55X80-1 – 8752	КЗР 1590000-01	2

№ рис	№ поз	Обозначение	Наименование	Куда входит	
				Обозначение	Кол. на 1 сб.ед.
41	18		Подшипник 7207А – 27365	КЗР 1590000-01	2
	19		Подшипник 7208А – 27365	КЗР 1590000-01	2
	20		Световозвращатель 3212.3731	КЗР 1590000-01	4
	21		Шина 5,50-16Ф-122НС8	КПР 6102020	1
	22		Шина 5,50-16ФБЕЛ-256НС8	КПР 6102020	1

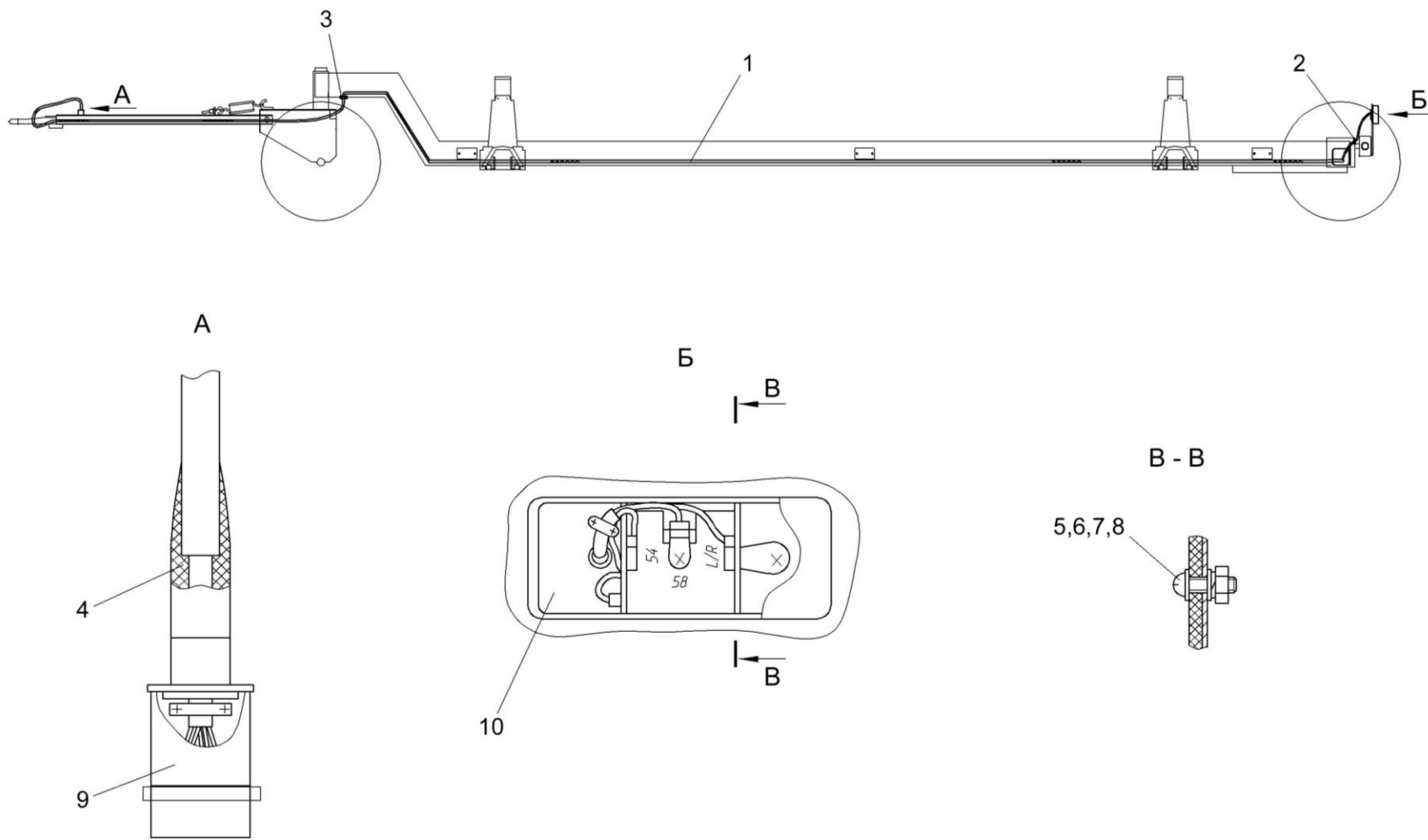


Рисунок 42 – Электрооборудование тележки транспортной КЗР 1590000-01

№ рис	№ поз	Обозначение	Наименование	Куда входит	
				Обозначение	Кол. на 1 сб.ед.
ЭЛЕКТРООБОРУДОВАНИЕ ТЕЛЕЖКИ ТРАНСПОРТНОЙ КЗР 1590000-01 (рисунок 42)					
42	1	КЗР 0715960А	Жгут тележки транспортной	КЗР 1590000-01	1
	2	КЗР 0700023	Втулка	КЗР 1590000-01	2
	3	УЭС-7-0700015	Втулка	КЗР 1590000-01	1
	4	887А-3724039	Колпак защитный	КЗР 1590000-01	1
	5		Винт В. М6-6ех20 – 17473	КЗР 1590000-01	4
	6		Гайка М6-6G – 5915	КЗР 1590000-01	4
	7		Шайба 6Т 65Г – 6402	КЗР 1590000-01	4
	8		Шайба 5.01 – 11371	КЗР 1590000-01	6
	9		Вилка В7-1	КЗР 1590000-01	1
	10		Фонарь задний 7313.3716	КЗР 1590000-01	2